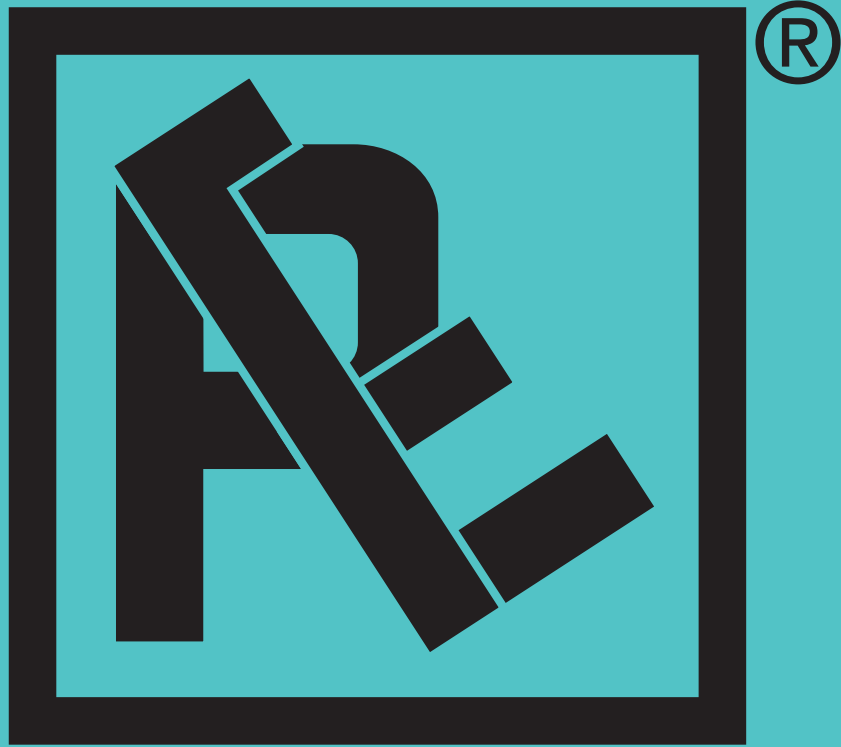


Pedane caricatrici

Tail lifts for trucks

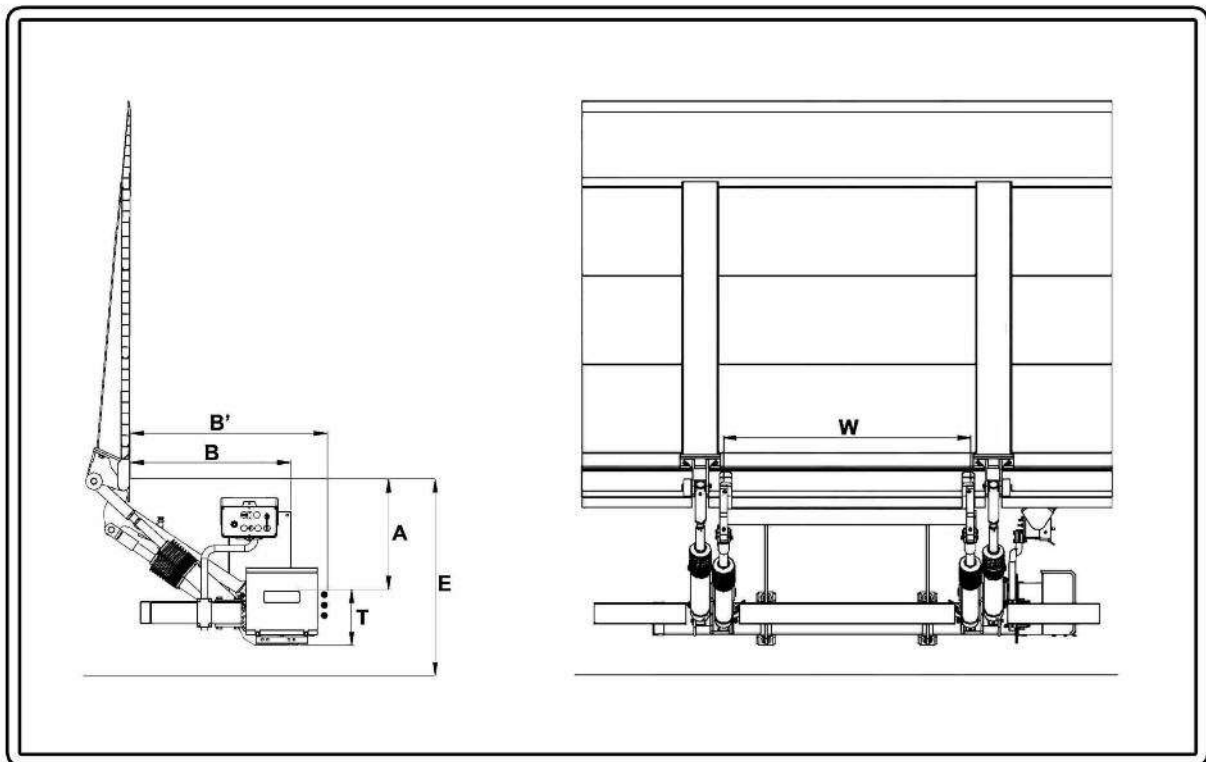
45



RE - ALL

Pedane caricatori idrauliche" tipo verticale "

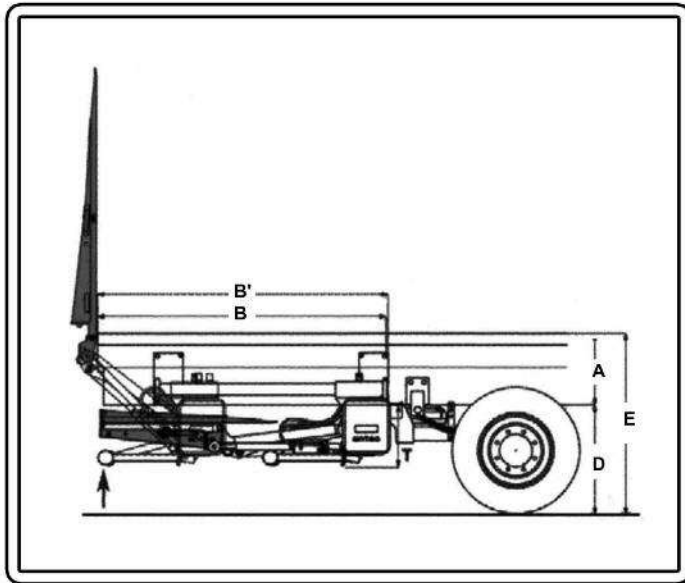
Tail lifts for trucks " type vertical "



Modello Pedana	Portata (Baricentro di carico a 600 mm)	Peso Kg
F3M 075 C	750 kg	234
F3M 075 H		242
F3M 10 H	1000 kg	382
F3M 10 HS		391

Modello Pedana	Portata (Baricentro di carico a 600 mm)	Peso Kg
F3CL080C	800 kg	225
F3CL080H		230
F3 CL 10 C	1000 kg	290
F3 CL 10 H		305
F3 CL 10 HS		320
F3 CL 17 C	1700 kg	405
F3 CL 17 H		420
F3 CL 17 HS		435
F3 CL 22 C	2200 kg	415
F3 CL 22 H		430
F3 CL 22 HS		445
F3 CL 30 H	3000kg	655
F3 CL 30 HS		670

Pedane cariatrici idrauliche " tipo retrattile "

Tail lifts for trucks " type retractable "

Mod.	Portata (Baricentro di carico a 600 mm)	Peso Kg
F3 RE080 C	800 kg	295
F3 RE080 H	800 kg	305

motrice semir.

PIANALE 1 RIP.

Mod.	Portata (Baricentro di carico a 600 mm)	Peso Kg	Peso Kg
F3 RE 10 C	1000 kg	430	-
F3 RE 17 C	1700 kg	470	-
F3 RE 22 C	2200 kg	490	-
F3 RE 10 H	1000 kg	455	-
F3 RE 17 H	1700 kg	505	502
F3 RE 22 H	2200 kg	525	522
F3 RE 10 HS	1000 kg	480	-
F3 RE 17 HS	1700 kg	520	517
F3 RE 22 HS	2200 kg	540	537

motrice semir.

PIANALE 2 RIP.

Mod.	Portata (Baricentro di carico a 600 mm)	Peso Kg	Peso Kg
F3 RE 17 C	1700 kg	450	-
F3 RE 22 C	2200 kg	470	-
F3 RE 10 H	1000 kg	395	482
F3 RE 17 H	1700 kg	485	502
F3 RE 22 H	2200 kg	505	502
F3 RE 10 HS	1000 kg	460	517
F3 RE 17 HS	1700 kg	520	537
F3 RE 22 HS	2200 kg	540	537

Pedane cariatrici idrauliche " tipo disabili "

Tail lifts for trucks " type passengers disabled "