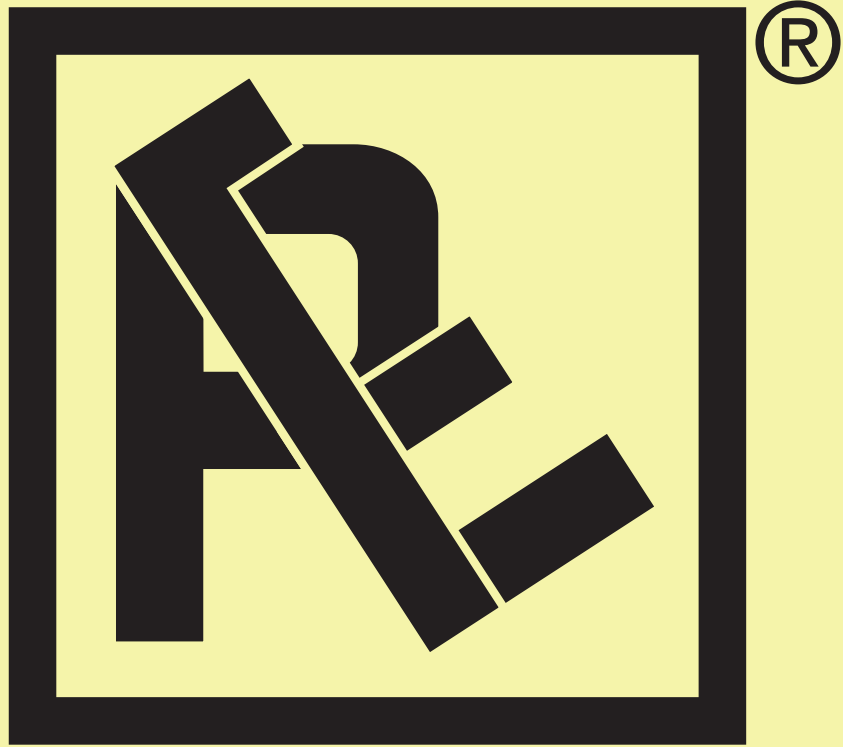


**Accessori per
centinatura**

***Accessories for
curtains side***

34

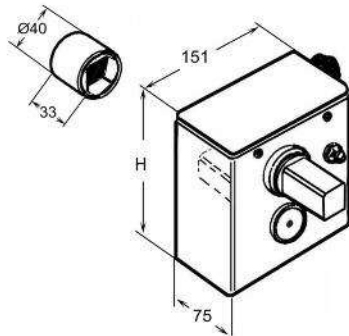


RE - ALL

Riduttori

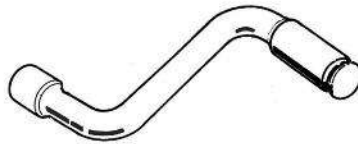
Reduction gear

Art. 34-00005 (Kg.0,415)
 Boccia per riduttore (sciolta)
 Bush for reduction gear



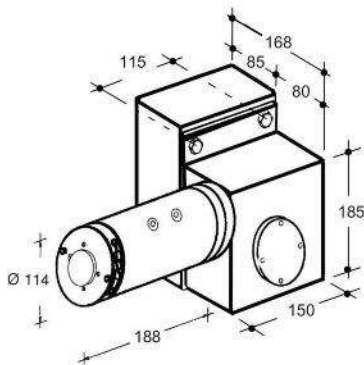
(MANUALE)

Art.	Riduttore Reduction gear		Kg.
34-00001	1:4	H. 142	4,580
34-00002	1:8	H. 206	6,420
34-00004	1:8 - 1:16	H. 245	10,330



Art. 34-00006 (Kg.1,480)
 Maniglia per riduttore manuale ed elettrico
 Crank for reduction gear and electrical gear

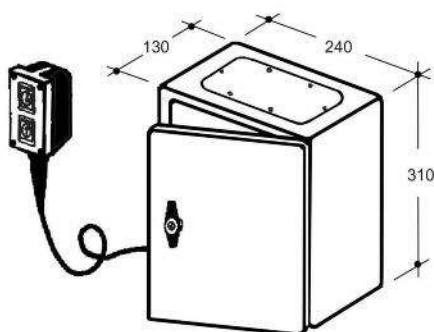
Art.34-00008/M (Kg.1,480)
 Maniglia per riduttore elettrico (34-7/8/16)
 Crank for reduction gear electrical (34-7/8/16)



(ELETTRICO)

(A RICHIESTA - ON DEMAND)

Art.	Riduttore elettrico Electrical reduction gear		Kg.
	Volt	Watt	
34-00007	12	700	27,000
34-00008	24	1000	27,000
34-00016	24	1500	29,000



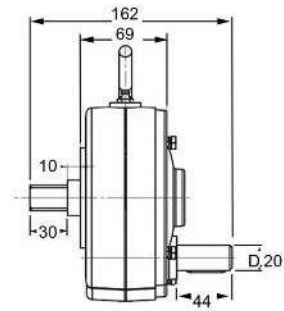
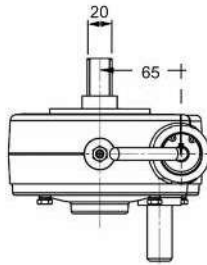
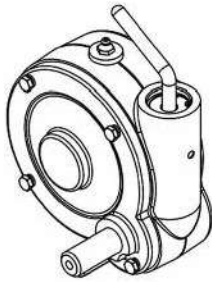
(A RICHIESTA - ON DEMAND)

Art. 34-00009 (Kg.7,000)
 Cassetta con quadro elettrico 24 Volt con pulsantiera
 Control console 24 Volt with button strips

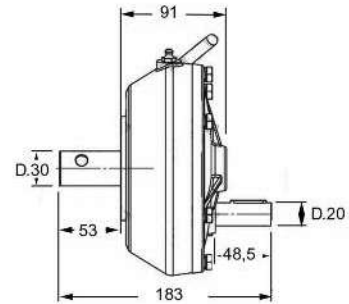
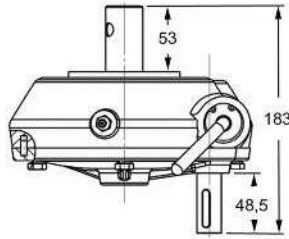
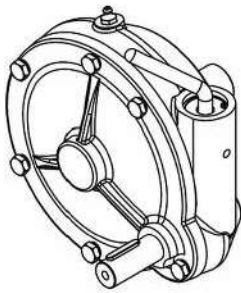
Art. 34-00009/12 (Kg.7,000)
 Cassetta con quadro elettrico 12 Volt con pulsantiera
 Control console 12 volt with button strips

Riduttori "F"

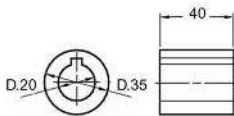
Reduction gear "F"



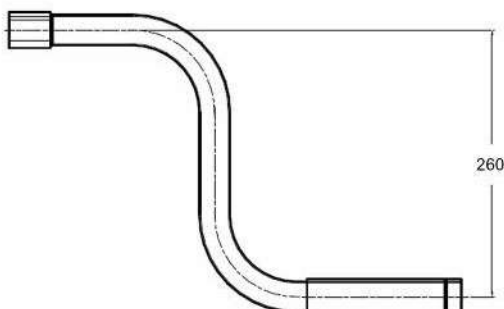
Art. 3400000 Riduttore 1:4 "F" / Reduction gear 1:4 "F" (Kg.6,650)



Art. 3400003 Riduttore 1:7 "F" / Reduction gear 1:7 "F" (Kg.8,700)



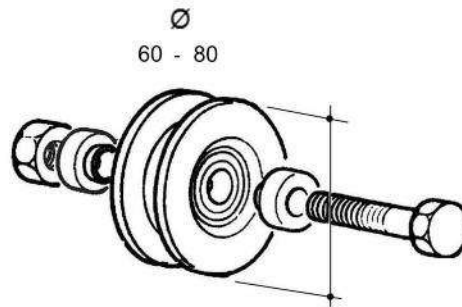
Art.34-00005/F (Kg.0,195)
Boccola grezza per riduttore "F"
Raw Bush for reduction gear "F"



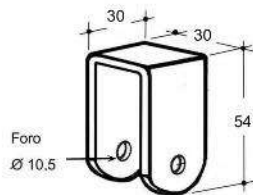
Art.34-00006/F (Kg.1,200)
Maniglia zincata per riduttore "F"
Galv.crank for reduction gear "F"

Carrucole e supporti

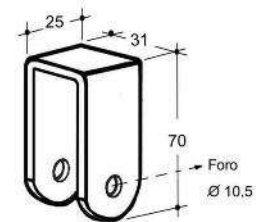
Wheels and supports



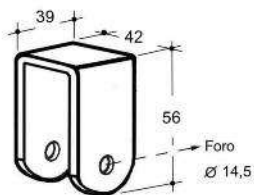
Art.	Carrucola zincata Galv. Wheel	con perno with pin	Kg.
	Ø	Ø	
34-00011	60	10	0,260
34-00018	60	14	0,360
34-00013	80	10	0,495
34-00015	80	14	0,650



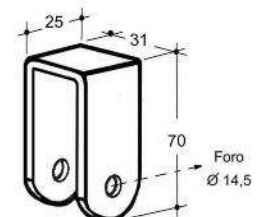
Art. 34-00010 (Kg. 0,100)
 Supp.carrucola D.60 (34-00011) - foro D.10,5
 Supp.galv.wheel D.60 (34-00011) - hole D.10,5



Art. 34-00010/80 (Kg. 0,140)
 Supp.carrucola D.80 (34-00013) - foro D.10,5
 Supp.galv.wheel D.80 (34-00013) - hole D.10,5



Art. 34-00018/S (Kg. 0,113)
 Supp.carrucola D.60 (34-00018) - foro D.14,5
 Supp.galv.wheel D.60 (34-00018) - hole D.14,5



Art. 34-00010/15 (Kg. 0,140)
 Supp.carrucola D.80 (34-00015) - foro D.14,5
 Supp.galv.wheel D.80 (34-00015) - hole D.14,5

Fune e accessori

Ropes and fittings



ARTICOLO	FUNE / ROPE (rotolo / roll = 100 mt.)	Ø	Fili / Wires	Kg/mt
34-00012	zinc.+ anima tessile / Galv.+ fiber core	8	222	0,230
34-00024	zinc.+ anima metallica / Galv.+ steel core	7	114	0,170
34-00025	zinc. antigiro / Galv. antiturn	6	133	0,150
34-00026	zinc. antigiro / Galv. antiturn	8	133	0,300



ARTICOLO	Morsetti per fune / Wire rope clips	Fune/Rope	kg.
34-00020	zinc. 1 / 4 / Galvanized clips 1 / 4	D. 5 - 6	0,018
34-00021	zinc. 5 / 16 / Galvanized clips 5 / 16	D. 7 - 8	0,045
34-00022	zinc. 3 / 8 / Galvanized clips 3 / 8	D. 9 - 10	0,070



ARTICOLO	Redance / Thimbles	kg.
34-00030	Redance per fune D. 5 / Thimbles for rope D. 5	0,006
34-00031	Redance per fune D. 6 / Thimbles for rope D. 6	0,008
34-00032	Redance per fune D. 8 / Thimbles for rope D. 8	0,012
34-00033	Redance per fune D.10 / Thimbles for rope D.10	0,024



ARTICOLO	Grillo / Dee shackles	kg.
34-00040	zinc. 1 / 4 per fune D. 6 / Galvanized 1 / 4 for rope D. 6	0,030
34-00041	zinc. 5 / 16 per fune D. 8 / Galvanized 5/16 for rope D. 8	0,060
34-00042	zinc. 3 / 8 per fune D.10 / Galvanized 3 / 8 for rope D.10	0,100



ARTICOLO	Tenditore / Turnbuckle	Fune/Rope	kg.
34-00050	Tenditore a 2 occhi zincato 1 / 4 Galvanized eye and eye turnbuckle 1 / 4	D. 6	0,067
34-00051	Tenditore a 2 occhi zincato 5 / 16 Galvanized eye and eye turnbuckle 5 / 16	D. 8	0,143
34-00052	Tenditore a 2 occhi zincato 3 / 8 Galvanized eye and eye turnbuckle 3 / 8	D. 10	0,264
34-00053	Tenditore a 2 occhi zincato 1 / 2 Galvanized eye and eye turnbuckle 1 / 2	D. 12	0,378



Art. 34-00054

Tenditore zincato a 1 occhio + 1 gancio (5/16) - fune D.8
Galvanized 1 eye + 1 hook turnbuckle (5/16) - rope D.8
(Kg.0,400)

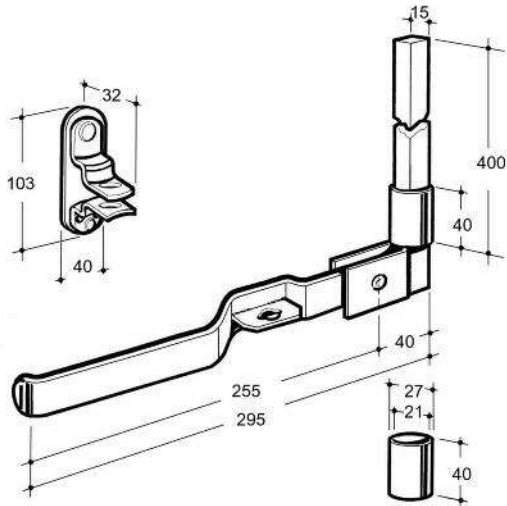


Art. 34-00065

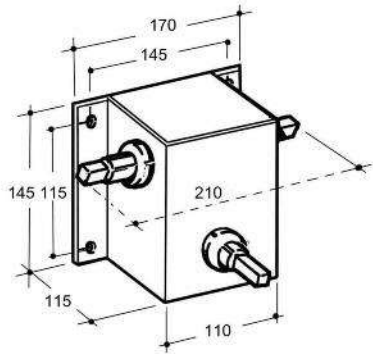
Occhio filettato dx zincato D.12
Right galvanized threaded eye D.12
(Kg.0,088)

TENDITORI PER TELONE

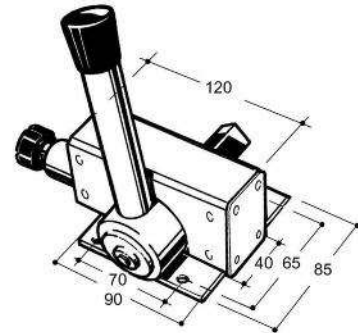
CURTAIN TENSIONER



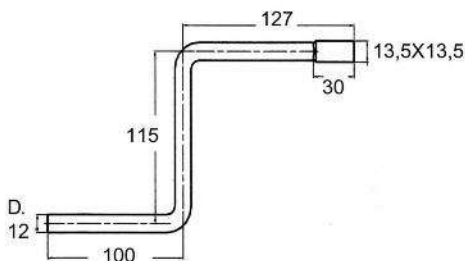
Art. 34-00014 (Kg.1,600)
 Complesso maniglia Tenditelo zincato
Galvanized curtain tensioner



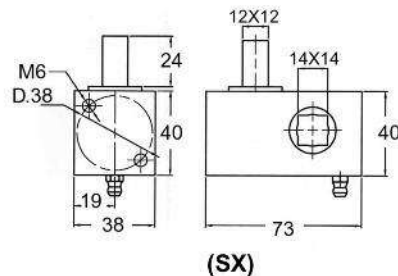
Art. 34-00023
 Tenditore verticale per telone
Vertical curtain tensioner
 (Kg.6,500)



Art. 34-00019
 Tenditore per telone laterale c/cricchetto tipo "C"
Curtain tensioner with ratchet "C" type
 (Kg.2,440)



Art. 34-00062 (Kg.0,100)
 Maniglia zinc. per tenditore telone
 (innesto quadro) (34-00060 e 61)
*Galvanized Crank for curtain tensioner
 (plug square) (34-00060 and 61)*



Art. 34-00060
 Tenditore telone zinc. Dx (innesto quadro)
Galv. curtain tensioner right (plug square)

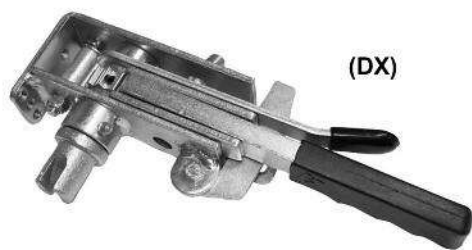
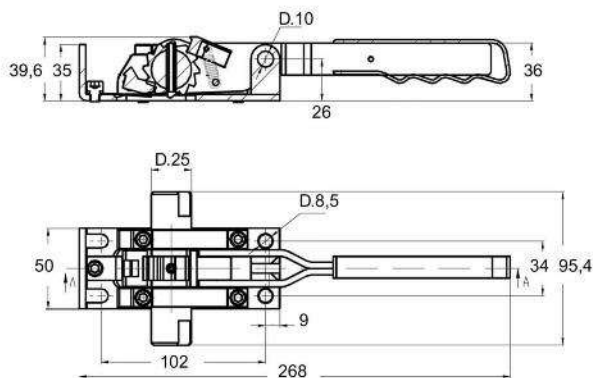
Art. 34-00061 (Kg.0,700)
 Tenditore telone zinc. Sx (innesto quadro)
Galv. curtain tensioner left (plug square)

TENDITORI PER TELONE

CURTAIN TENSIONER

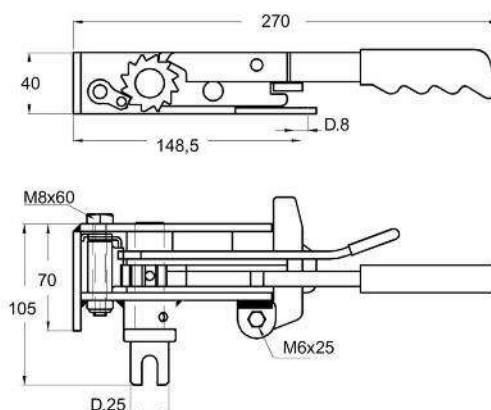


Art. 34-00017 (Kg.1,250)
Tenditore attacco doppio per telone laterale
Lateral curtain tensioner with double attack

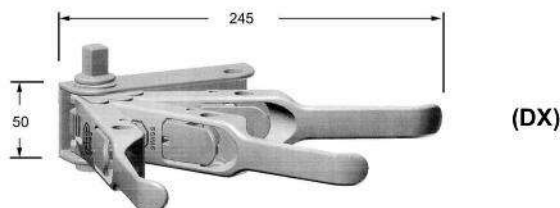
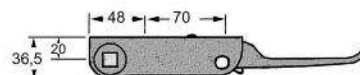


Art. 34-00029
Tenditore DX per telone LATERALE
Lateral curtain tensioner (dx)
(Kg.2,500)

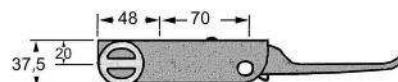
Art. 34-00029/SX
Tenditore SX per telone LATERALE
Lateral curtain tensioner



Art. 34-00090 (DX) / Art. 34-00090 (SX) (Kg.1,106)
Tenditore con attacco QUADRO (tubo 21-00047)
Curtain tensioner with square attack (tube 21-00047)

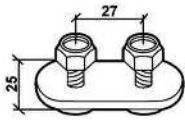


Art. 34-00092 (DX) / Art. 34-00092 (SX) (Kg.1,180)
Tenditore con attacco FRESATO (tubo 21-00045)
Curtain tensioner with milled attack (tube 21-00045)

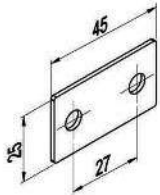


TENDITORI PER TELONE

CURTAIN TENSIONER



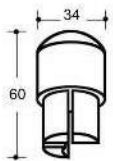
Art. 34-00081
 Bottone fissaggio rivestito in PVC
Pvc coated striker
 (Kg.0,080)



Art. 34-00082
 Scontrino in acciaio inox
Inox striker plate
 (Kg.0,010)



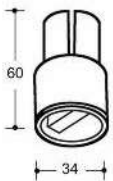
Art. 34-00080
 Tenditore inox completo
Kit ratchet stainless steel
 (Kg.0,550)



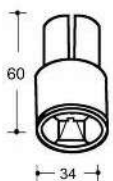
Art. 34-00099
 Attacco superiore
 per tubi tenditelone D.34
Upper end fitting D.35
 (Kg.0,235)



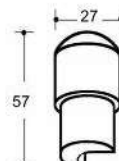
Art. 21-00045
 Profilo per tenditelone
Profile for curtain
 (Kg./ml.1,141)



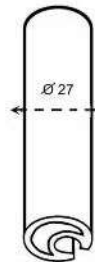
Art. 34-00100
 Attacco inferiore
 per tubi tenditelone D.34
Plug for tensioner D.34
 (Kg.0,200)



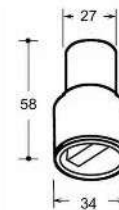
Art. 34-00101
 Attacco inferiore quadro
 per tubi tenditelone D.34
Plug for tensioner D.34
 (Kg.0,215)



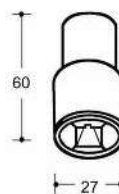
Art. 34-00097
 Attacco superiore
 per tubi tenditelone D.27
Upper end fitting D.27
 (Kg.0,150)



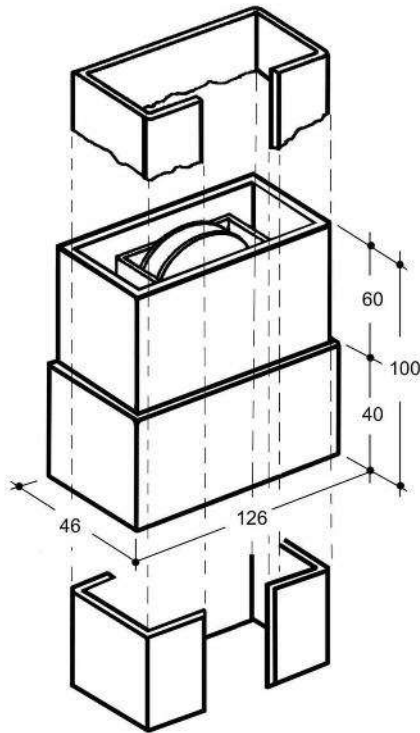
Art. 21-00047
 Profilo per tenditelone
Profile for curtain
 (Kg./ml.0,707)



Art. 34-00096
 Attacco inferiore
 per tubi tenditelone
 D.27 / D.34
*Plug for tensioner
 D.27 / D.34*
 (Kg.0,190)



Art. 34-00098
 Attacco inferiore
 per tubi tenditelone D.27
Plug for tensioner D.27
 (Kg.0,230)

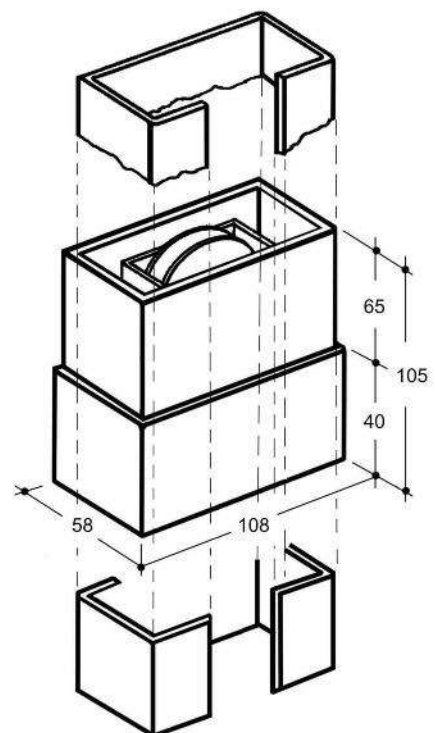
Scorrevoli e supporti per centinaturaRoller trolley for sliding curtains

Art. 34-00119 (Kg.8,000)
 Scorrevole per centinatura L2000 zinc.per tubo 120x40
Galv.trolley for sliding curtains L2000 for pipe 120x40

Art. 34-00118 (Kg.1,290)
 Supporto per centinatura c/carrucola
 (si innesta sul tubo 120 x 40)
*Support for sliding curtains with pulley
 (for pipe 120 x 40*

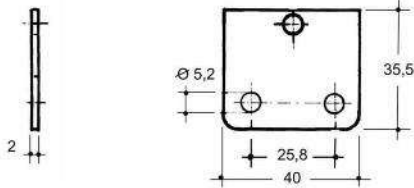
Art. 34-00120 (Kg.7,000)
 Scorrevole per centinatura L2000 zinc.per tubo 100x50
Galv.trolley for sliding curtains L2000 for pipe 100x50

Art. 34-00121 (Kg.1,310)
 Supporto per centinatura c/carrucola
 (si innesta sul tubo 100 x 50)
*Support for sliding curtains with pulley
 (for pipe 100 x 50)*

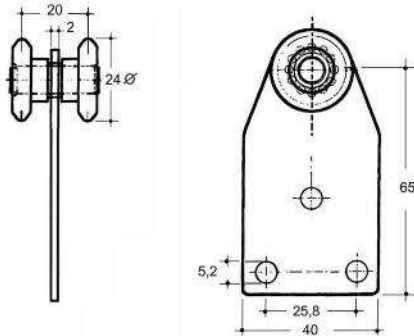


Scorrevoli e contropiastre

Roller trolley for sliding curtains

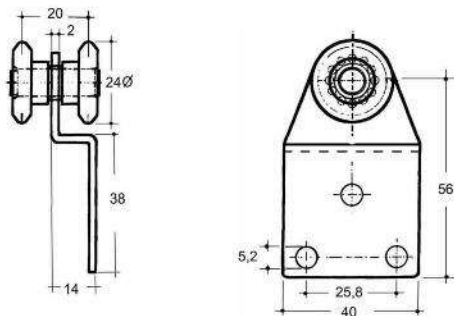


Art. 34-00131 (Kg.0,021)
 Contropiastra per carrello art.:
 34-00125 - 34-00125/N - 34-00126
 Plate for roller trolley for art.:
 34-00125 - 3400125/N - 34-00126

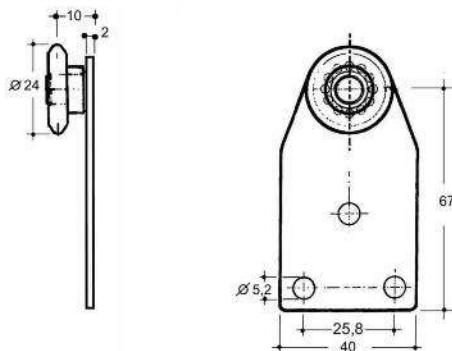


Art. 34-00125 (Kg.0,090)
 Scorrevole 2 cuscinetti D.24
 Trolley for sliding curtains with 2 wheels D.24

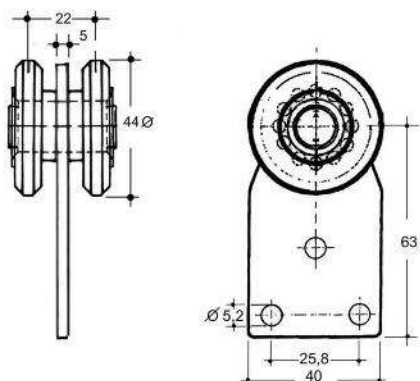
Art. 34-00125/N
 Scorrevole 2 cuscinetti D.24 c/ruote in nylon
 Trolley for sliding curtains with 2 wheels D.24
 with nylon wheels



Art. 34-00126 (Kg.0,080)
 Scorrevole piegato 2 cuscinetti D.24
 Trolley for sliding curtains with 2 wheels D.24



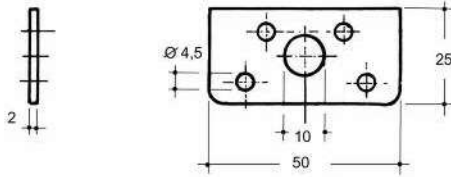
Art. 34-00124 (Kg.0,058)
 Scorrevole 1 cuscinetto D.24
 Trolley for sliding curtains with 1 wheel D.24



Art. 34-00117 (Kg.0,263)
 Scorrevole 2 cuscinetti D.45
 Trolley for sliding curtains with 2 wheels D.45

Scorrevoli e contropiastre

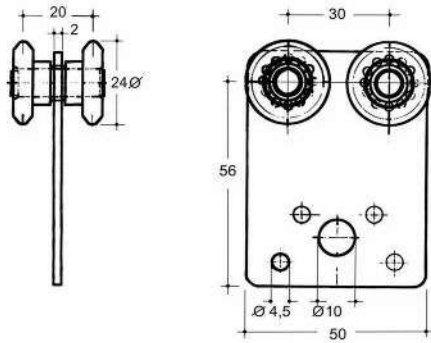
Roller trolley for sliding curtains



Art. 34-00132

(Kg.0,017)

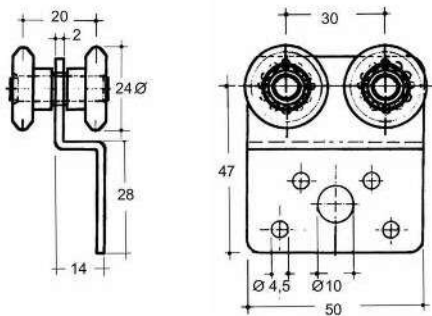
Contropiastra per carrello art.: 34-00123 - 34-00127
 Plate for roller trolley for art.: 34-00123 - 3400127



Art. 34-00123

(Kg.0,123)

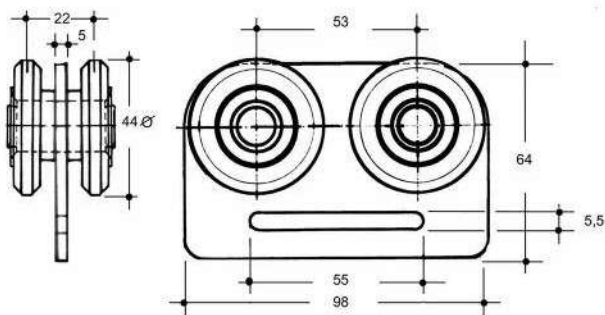
Scorrevole 4 cuscinetti D.24
 Trolley for sliding curtains with 4 wheels D.24



Art. 34-00127

(Kg.0,123)

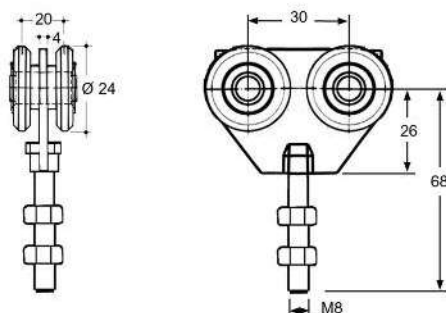
Scorrevole piegato 4 cuscinetti D.24
 Trolley for sliding curtains with 4 wheels D.24



Art. 34-00128

(Kg.0,595)

Scorrevole asolato 4 cuscinetti D.45
 Trolley for sliding curtains with 4 wheels D.45



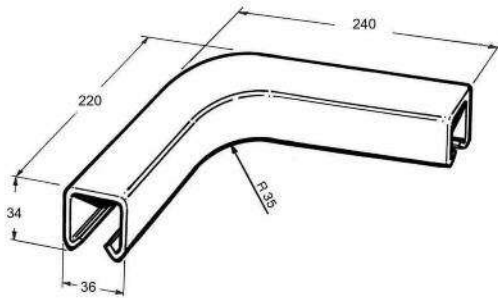
Art. 34-00116

(Kg.0,160)

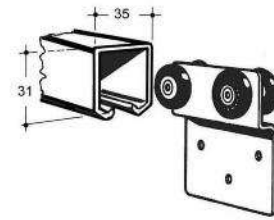
Scorrevole 4 cuscinetti D.24 zincato con vite
 Galvanized trolley for sliding curtains
 with 4 wheels D.24 and with screw

Carrelli scorrevoli - Guida

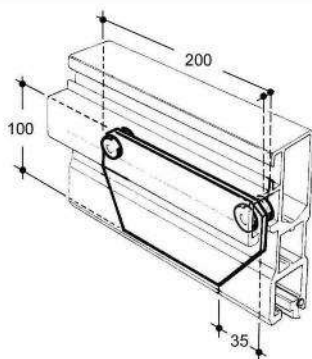
Side tarpaulin rollers - plastic joints



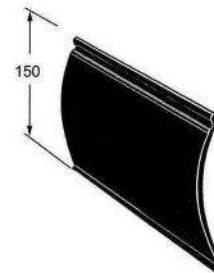
Art. 34-00130 (Kg.0,530)
 Curva per guida carrello telone scorrevole
 Corner rail for roller



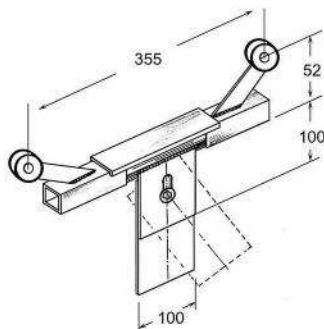
Art. 34-00122 (Kg.9,000)
 Guida zinc.per carrello telone scorrevole L6000
 Galvanized Rail for roller L6000



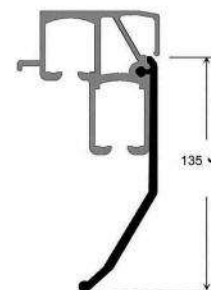
Art. 34-00146 (Kg.0,613)
 Carrello scorrevole per piantone
 su tegolone per centina
 Side tarpaulin roller



Art. 49-00027 (Kg./mt.0,756)
 Guarnizione in PVC per tegolone centina
 Profile seal PVC for art.34-00146
 (rotolo mt. 28)



Art. 34-00146/N (Kg.1,025)
 Carrello scorrevole per piantoni "Spring"(2012)
 Side tarpaulin roller for "Spring" pillar (2012)

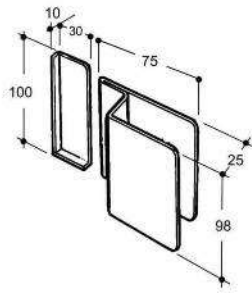


Art. 49-00027/N (rotolo mt.14) (Kg./mt.0,700)
 Guarnizione in PVC x tegolone tipo nuovo
 (21-00058) Profile seal PVC

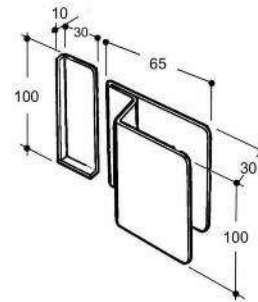
Supporti per stecca

Supports for side tops

	Art.	Supporto / Support	Stecca / Side tops	Kg.
	34-00129	Inox / S.s.	100 x 25	0,147
	34-00134	Alluminio / Aluminium	100 x 25 - 120 x 25	0,050
	34-00135	Ferro / Iron	100 x 25 - 120 x 25	0,124
	34-00137	Ferro / Iron	100 x 30	0,137

Supporti per stecca

Art. 34-00143 (Kg.0,226)
 Supporto alluminio per stecca 100x25 (2 pezzi)
 Aluminium support for side tops 100x25 (2 pieces)

Supports for side tops

Art. 34-00149 (Kg.0,255)
 Supporto alluminio per stecca 100x30 (2 pezzi)
 Aluminium support for side tops 100x30 (2 pieces)

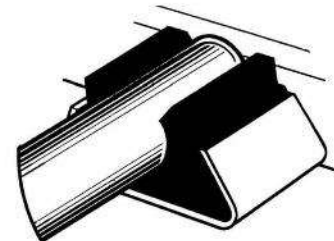
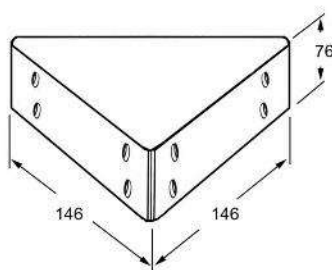
	Art.	Supporto / Support	Stecca Side tops	Kg.
	34-56049	Ferro grezzo (Autocar)	100 x 25	0,210
		Iron		
	34-56050	Cataforesi nero (Autocar)	100 x 25	0,210
		Black cataphoresis		

Supporti per centina (Tudo D.35-D. 50)**Roof member bracket (Tube D.35-D.50)**

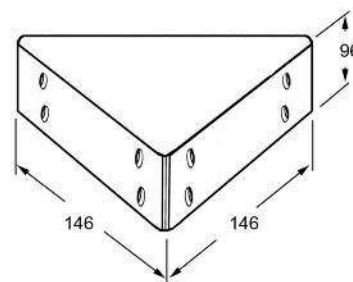
Art. 49-00065
 Supporto gomma+ferro per centina (Tubo D.35)
 Roof member bracket for tube D.35 (Iron + Pvc)

Art. 49-00066
 Supporto gomma+ferro per centina (Tubo D.50)
 Roof member bracket for tube D.50 (Iron + Pvc)

Art. 49-00067
 Supporto gomma+alluminio per centina (Tubo D.35)
 Roof member bracket for tube D.35 (Aluminium + Pvc)

**Squadre d'angolo per longherina pavimento****Bracket corner for profil plywood**

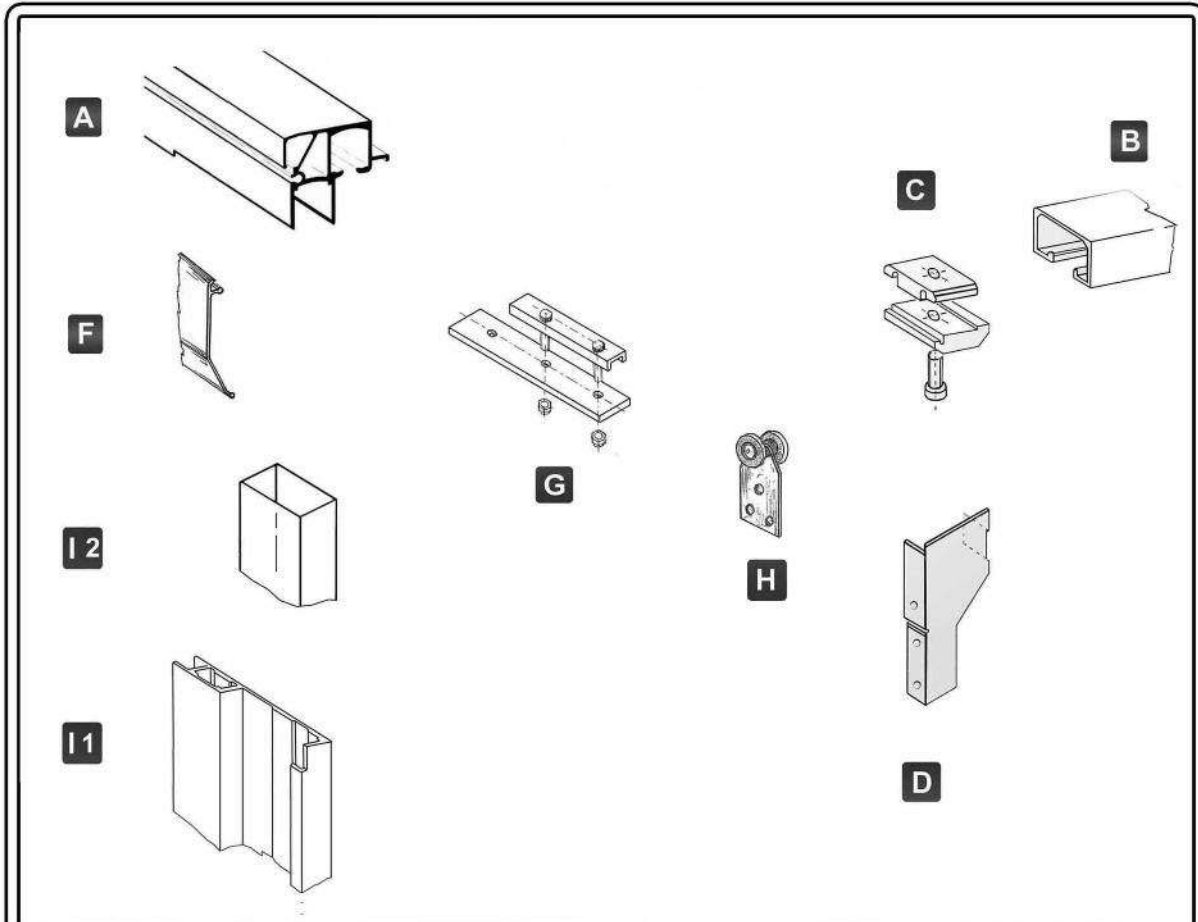
Art. 34-00196 (Kg.2,100)
 Squadra d'ang.zinc.per longh.pavimento da 30mm.
 Galv.bracket corner for profil plywood 30mm.



Art. 34-00197 (Kg.2,520)
 Squadra d'ang.zinc.per longh.pavimento da 40mm.
 Galv.bracket corner for profil plywood 40mm.

TETTO FISSO "RE-ALL SRL "

ROOF "RE-ALL SRL "



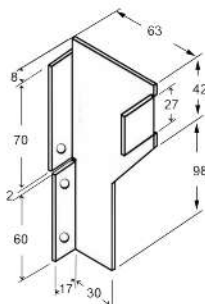
Art.	Descrizione / Description	Rif.
21-00058	Tegolone per centina <i>Aluminium profile for roof</i>	A
21-00060	Centina <i>Curtains side</i>	B
33-00099/C	Kit tasselli plan-kit <i>Kit rawplug plan-kit</i>	C
34-00150	Cuffia tegolone dx <i>Cap for curtains side right</i>	D
34-00151	Cuffia tegolone sx <i>Cap for curtains side left</i>	D
49-00027/N	Guarnizione pvc per tegolone art.21-00058 <i>Profile seal pvc art. 21-00058</i>	F
34-00155	Piastra per fissaggio montante <i>Plate for fixing pillar</i>	G
34-00125/N	Scorrevole 2 cuscinetti D.24 <i>Trolley for sliding curtains with 2 wheels D.24</i>	H
21-00064	Cantonale posteriore per centina <i>Comer rear for profile curtains</i>	I1
13-.....	Tube rettangolare x 30 <i>Rectangular pipes x 30</i>	I2

Art. 33-00099/C Kit tasselli Plan-Kit / Kit rawplug Plan-Kit		C
<p>Art. 33-00099/F Tassello filettato <i>Rawplug thread</i> (Kg.0,044)</p>	<p>Art. 31-00087/T Brugola zincata D.8 MA x 28 trattata <i>Galvanized screw D.8 MA x 28 treated</i> (Kg.0,010)</p>	
<p>Art. 33-00099 Tassello forato Plan-kit <i>Rawplug Plan-kit</i> (Kg.0,054)</p>	<p>Art. 31-00079 Rondella piana D.8 MA x 16 <i>Washer D.8 MA x 16</i> (Kg.0,010)</p>	

ACCESSORIES FOR CURTAINS SIDE

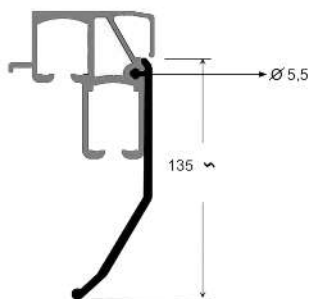
TETTO FISSO

ROOF



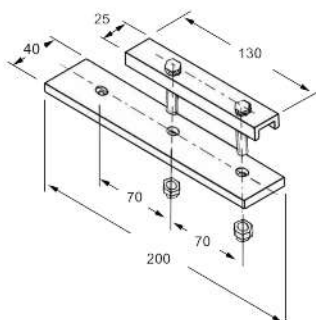
D

Art.34-00151 (sx) - Art.34-00150 (dx)
 Cuffia per tegolone centina fissa RE-ALL
 Cap for curtains side RE-ALL dx
 (Kg.0,187)



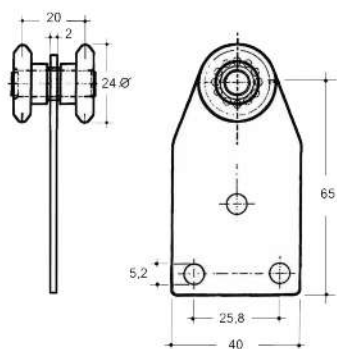
F

Art. 49-00027/N
 Guarnizione in PVC x tegolone tipo nuovo
 (21-00058)
 Profile seal PVC
 (rotolo mt.14) (Kg./mt.0,700)



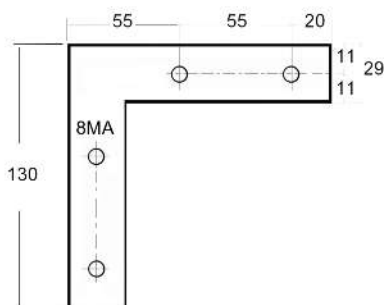
G

Art. 34-00155
 Piastra per fissaggio montante
 Plate for fixing pillar
 (Kg. 0,760)

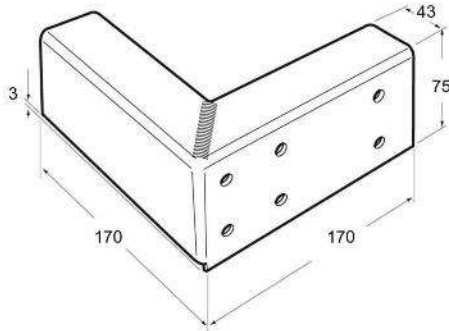


H

Art. 34-00125/N (Kg.0,090)
 Scorrevole 2 cuscinetti D.24 c/ruote in nylon
 Trolley for sliding curtains with 2 wheels D.24
 with nylon wheels



Art.34-00194 (Kg.0,539)
 Squadra 130x130 sp.10mm. (lam.dec.)
 completo di viti e rondelle
 Bracket 130x130 th.10mm. (lam.dec.)
 complete with screws and washers

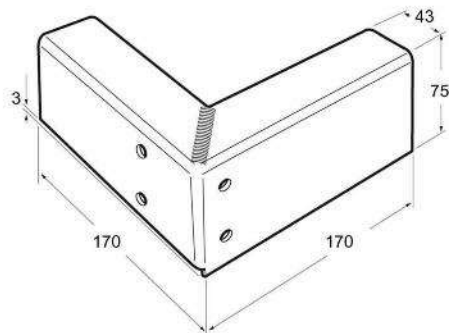
Squadre d'angolo zincati per Plan-kit***Galvanized corner reinforcement for Plan-kit*****Plan-kit in alluminio con pavimento in multistrato*****Plan-kit aluminium floor with plywood*****Art. 34-00160**

Squadra d'angolo posteriore dx zincato (per porte)
Galv. rear right corner reinforcement (for door)

(Kg.1,220)

Art. 34-00161

Squadra d'angolo posteriore sx zincato (per porte)
Galv. rear left corner reinforcement (for door)

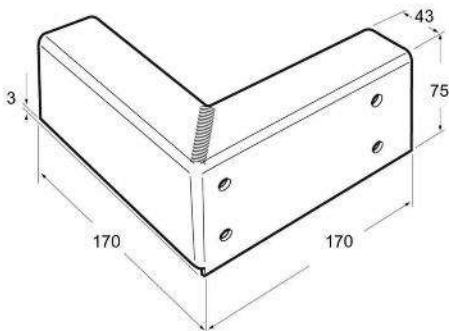
**Art. 34-00162**

Squadra d'angolo anteriore dx zincato (per porte)
Galv. front right corner reinforcement (for door)

(Kg.1,222)

Art. 34-00163

Squadra d'angolo anteriore sx zincato (per porte)
Galv. front left corner reinforcement (for door)

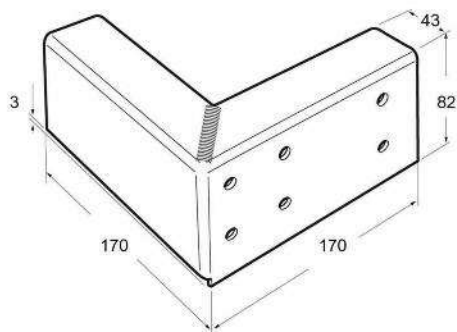
**Art. 34-00158**

Squadra d'angolo posteriore dx zincato (per sponde)
Galv. rear right corner reinforcement (for side)

(Kg.1,220)

Art. 34-00159

Squadra d'angolo posteriore sx zincato (per sponde)
Galv. rear left corner reinforcement (for side)

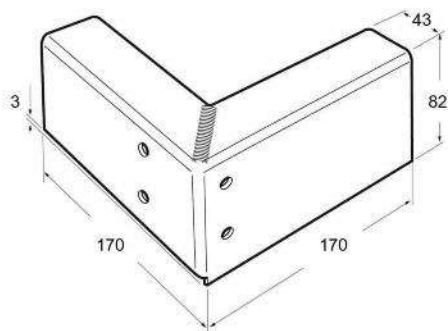
Squadre d'angolo zincati per Plan-kitGalvanized corner reinforcement for Plan-kitPlan-kit totalmente in alluminioPlan-kit entirely of aluminium**Art. 34-00164**

Squadra d'angolo posteriore dx zincato (per porte)
Galv. rear right corner reinforcement (for door)

(Kg.1,290)

Art. 34-00165

Squadra d'angolo posteriore sx zincato (per porte)
Galv. rear left corner reinforcement (for door)

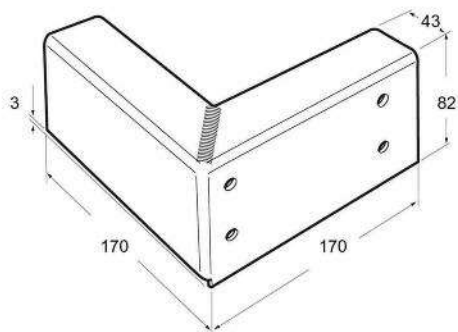
**Art. 34-00166**

Squadra d'angolo anteriore dx zincato (per porte)
Galv. front right corner reinforcement (for door)

(Kg.1,294)

Art. 34-00167

Squadra d'angolo anteriore sx zincato (per porte)
Galv. front left corner reinforcement (for door)

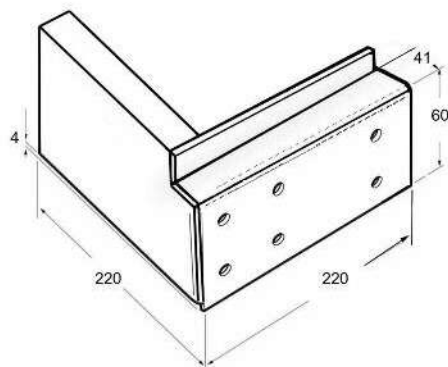
**Art. 34-00156**

Squadra d'angolo posteriore dx zincato (per sponde)
Galv. rear right corner reinforcement (for side)

(Kg.1,220)

Art. 34-00157

Squadra d'angolo posteriore sx zincato (per sponde)
Galv. rear left corner reinforcement (for side)

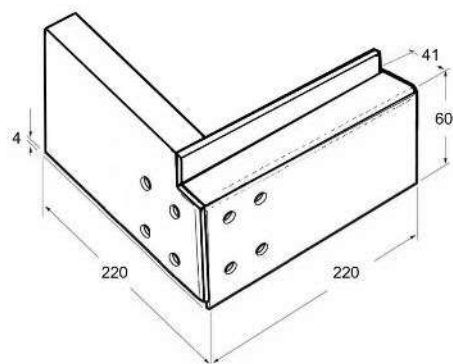
Squadre d'angolo zincati per Plan-kitGalvanized corner reinforcement for Plan-kitPlan-kit in alluminio con pavimento in multistratoPlan-kit aluminium floor with plywood**Art. 34-00160/N**

Squadra d'angolo posteriore dx zincato (per porte)
Galv. rear right corner reinforcement (for door)

(Kg.1,560)

Art. 34-00161/N

Squadra d'angolo posteriore sx zincato (per porte)
Galv. rear left corner reinforcement (for door)

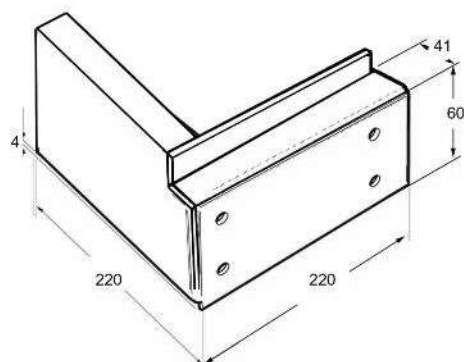
**Art. 34-00162/N**

Squadra d'angolo anteriore dx zincato (per porte) (per sponde)
Galv. front right corner reinforcement (for door) (for side)

(Kg.1,555)

Art. 34-00163/N

Squadra d'angolo anteriore sx zincato (per porte) (per sponde)
Galv. front left corner reinforcement (for door) (for side)

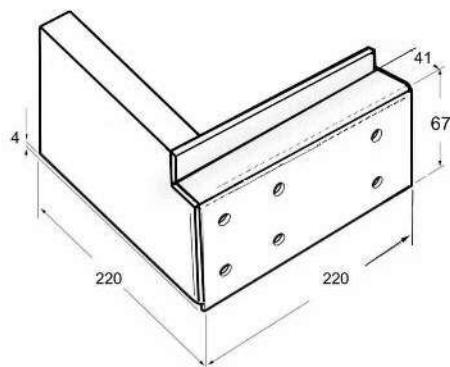
**Art. 34-00158/N**

Squadra d'angolo posteriore dx zincato (per sponde)
Galv. rear right corner reinforcement (for side)

(Kg.1,540)

Art. 34-00159/N

Squadra d'angolo posteriore sx zincato (per sponde)
Galv. rear left corner reinforcement (for side)

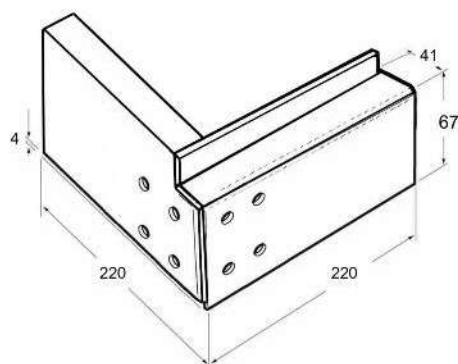
Squadre d'angolo zincati per Plan-kitGalvanized corner reinforcement for Plan-kitPlan-kit totalmente in alluminioPlan-kit entirely of aluminium**Art. 34-00164/N**

Squadra d'angolo posteriore dx zincato (per porte)
Galv. rear right corner reinforcement (for door)

(Kg.1,650)

Art. 34-00165/N

Squadra d'angolo posteriore sx zincato (per porte)
Galv. rear left corner reinforcement (for door)

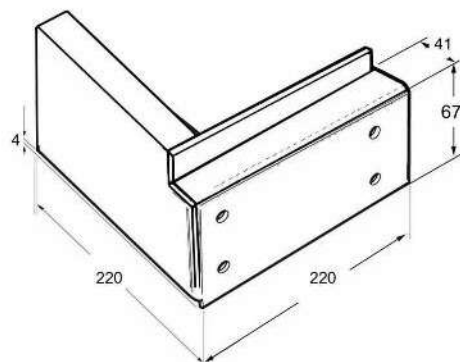
**Art. 34-00166/N**

Squadra d'angolo anteriore dx zincato (per porte) (per sponde)
Galv. front right corner reinforcement (for door) (for side)

(Kg.1,665)

Art. 34-00167/N

Squadra d'angolo anteriore sx zincato (per porte) (per sponde)
Galv. front left corner reinforcement (for door) (for side)

**Art. 34-00156/N**

Squadra d'angolo posteriore dx zincato (per sponde)
Galv. rear right corner reinforcement (for side)

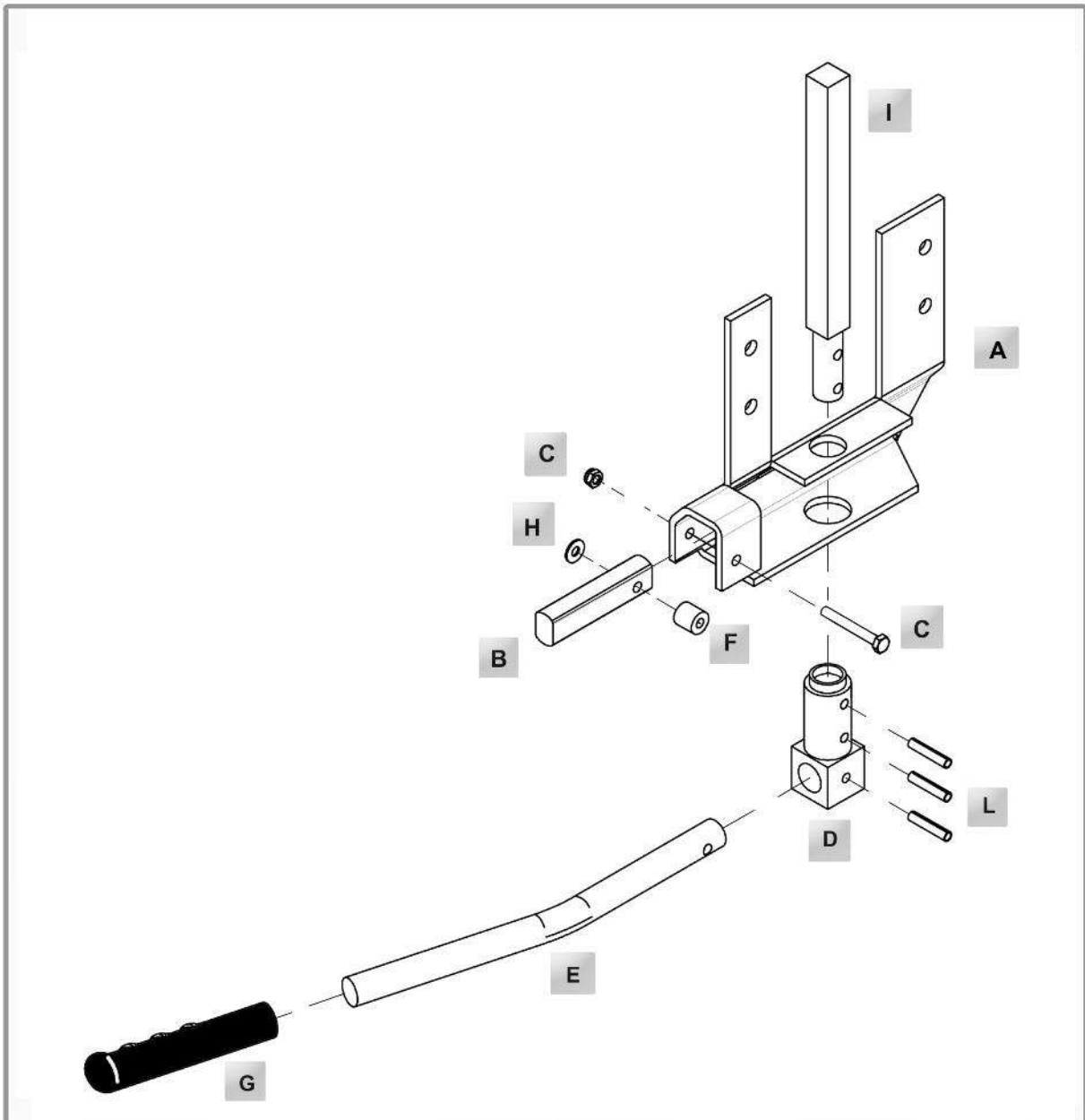
(Kg 1,640)

Art. 34-00157/N

Squadra d'angolo posteriore sx zincato (per sponde)
Galv. rear left corner reinforcement (for side)

Kit Re-All esploso :

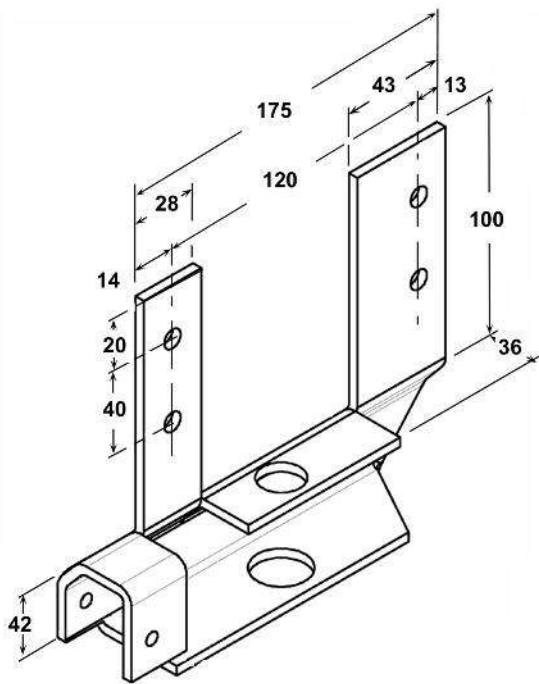
Kit Re-All exploded drawing :



Art. 34-00168/C Kit leva tenditelo RE-ALL DX / Lever Kit for curtain RE-ALL (right)

Art. 34-00169/C Kit leva tenditelo RE-ALL SX / Lever Kit for curtain RE-ALL (left)

34-00168/C (dx)	34-00169/C (sx)	Descrizione / Description	Rif.
34-00168 (dx)	34-00169 (sx)	Supporto tenditelo / Support for curtain	A
34-00170	34-00170	Quadro bloccaggio leva / Framework locking lever	B
31-00120	31-00120	Vite esagonale 5x40 c/dad.autob.D.5 / Screw hexagon with self-lock D.5	C
34-00172	34-00172	Attacco prof. AvvolgiteLo / Attack prof. Curtain winding	D
34-00175	34-00175	Leva tenditelo / Lever for curtain	E
34-00184	34-00184	Distanz.quadro blocc/leva sp.12 - D12 / Lever block line distance th.12xD.12	F
49-00120	49-00120	Pomello per leva / Knob lever	G
31-00121	31-00121	Rondella piana D.5x12 / Washer D.5x12	H
34-00178	34-00178	Perno inferiore per tenditore / Lower pin for tensioner	I
31-00105	31-00105	Spina elastica D.5x25 / Elastic pin D.5x25	L

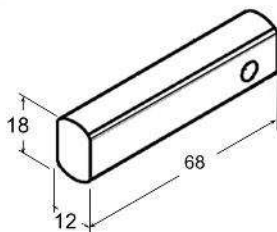
Componenti Kit leva tenditelo RE-ALL***Kit Components lever for curtain RE-ALL*****Art. 34-00168**

Supporto tenditelo RE-ALL dx
Right RE-ALL support for curtain

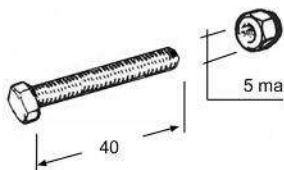
(Kg.0,512)

Art. 34-00169

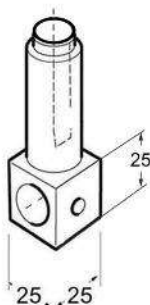
Supporto tenditelo RE-ALL sx
Left RE-ALL support for curtain

**Art. 34-00170**

Quadro bloccaggio leva tenditelo
Framework locking lever for curtain
(Kg.0,063)

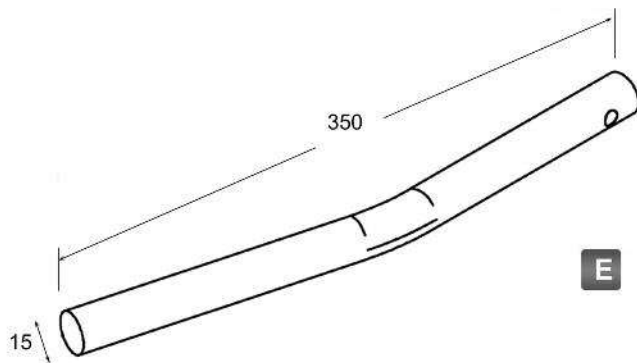
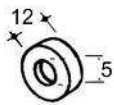
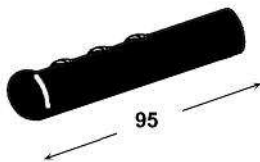
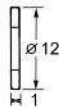
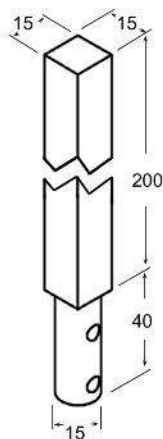
**Art. 31-00120**

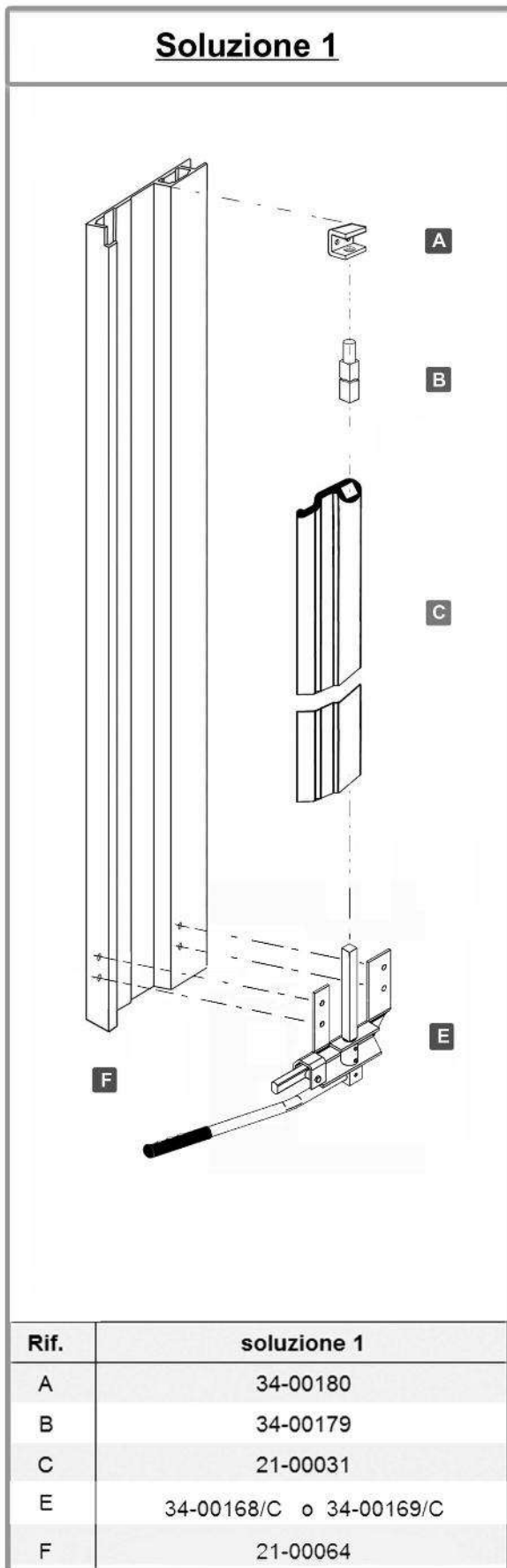
Vite a T.esagonale D.5MA x 40 con dado autobloccante 5MA
Screw head hexagon D.5MA x 40 with Self-locking nut 5MA

**Art.34-00172**

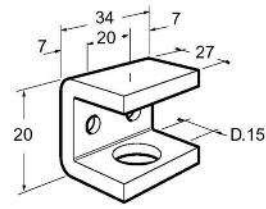
Attacco profilo avvolgitelo
Attack profile curtain winding

(Kg. 0,152)

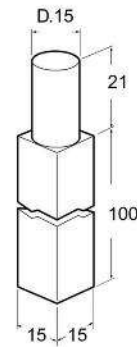
Componenti Kit leva tenditelo RE-ALL***Kit Components lever for curtain RE-ALL*****E****Art. 34-00175**Leva tenditelo / *Lever for curtain*
(Kg.0,140)**F****Art. 34-00184**Distanziale 12mm.- foro D.5MA
Bushes 12mm.-hole D.5MA**G****Art. 49-00120**Pomello per leva tenditelo (art.34-00175)
Knob lever for curtain (art. 34-00175)
(Kg.0,013)**H****Art. 31-00121**Rondella piana D.5x12
Washer D. 5 x 12
(Kg.0,005)**I****Art. 34-00178**Perno inferiore per tenditore RE-ALL
Lower pin for tensioner RE-ALL
(Kg.0,412)**L****Art. 31-00105**Spina elastica D.5 x L=25
Elastic pin D.5 x L=25
(Kg.0,002)

Montaggio tenditelo montante posterioreMounting rear pillar for profile curtain**Soluzione 1**

Rif.	soluzione 1
A	34-00180
B	34-00179
C	21-00031
E	34-00168/C o 34-00169/C
F	21-00064

**A****Art. 34-00180**

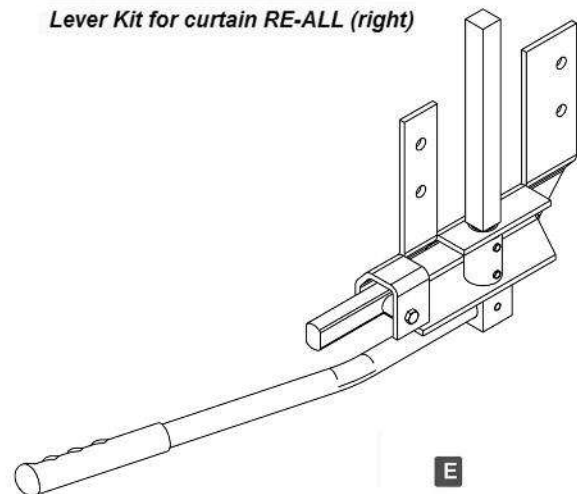
Supporto superiore per tenditelo RE-ALL
Support for higher tenditelo RE-ALL
(Kg.0,062)

**B****Art. 34-00179**

Perno superiore per tenditore RE-ALL
Top pin for tensioner RE-ALL
(Kg.0,207)

Art. 34-00168/C

Kit leva tenditelo RE-ALL DX
Lever Kit for curtain RE-ALL (right)

**E****Art. 34-00169/C**

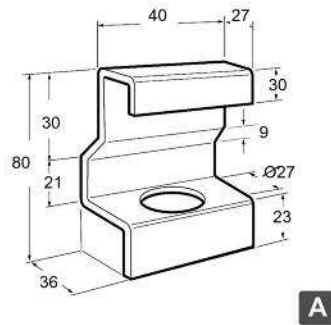
Kit leva tenditelo RE-ALL SX
Lever Kit for curtain RE-ALL (left)

Montaggio tenditelo montante posteriore

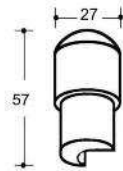
Mounting rear pillar for profile curtain

Soluzione 2

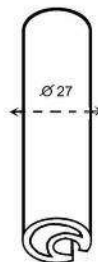
Rif.	soluzione 2
A	34-00181
B	34-00097
C	21-00047
D	34-00098
E (DX)	34-00182 + 34-00060 o 61 + 34-00062
E (SX)	34-00183 + 34-00060 o 61 + 34-00062
F	21-00064



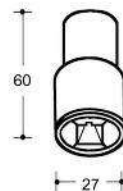
Art. 34-00181
 Supporto superiore per tenditelo con tenditore
 Support for higher tenditelo with tensioner
 (Kg.0,110)



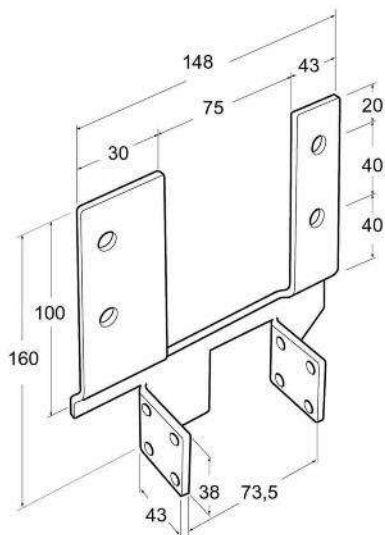
Art. 34-00097
 Attacco superiore per tubi tenditelone D.27
 Upper end fitting D.27
 (Kg.0,150)



Art. 21-00047
 Profilo per tenditelo
 Profile for curtain
 (Kg./ml.0,707)



Art. 34-00098
 Attacco inferiore per tubi tenditelone D.27
 Plug for tensioner D.27
 (Kg.0,230)

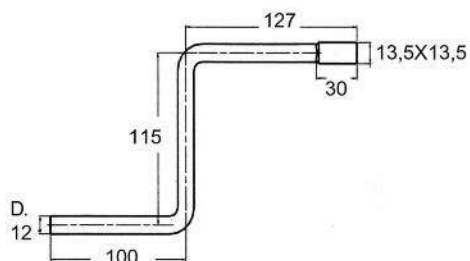
**Art. 34-00182**

Supporto dx tenditelo con tenditore
Right support for curtain with tensioner

(Kg.0,162)

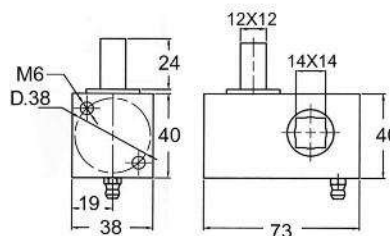
Art. 34-00183

Supporto sx tenditelo con tenditore
Left support for curtain with tensioner

E**Art. 34-00062**

(Kg.0,100)

Maniglia zinc. per tenditore telone
(innesto quadro) (34-00060 e 61)
Galvanized Crank for curtain tensioner
(plug square) (34-00060 and 61)

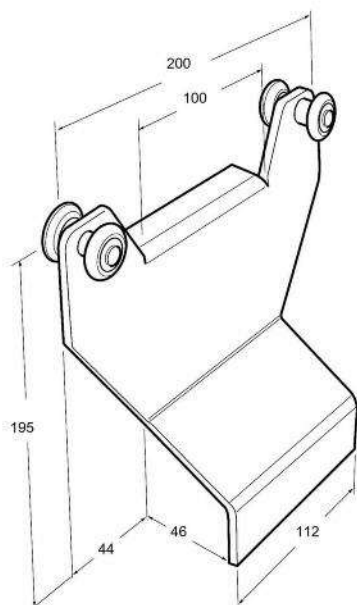
**Art. 34-00060**

Tenditore telone zinc. Dx (innesto quadro)
Galv. curtain tensioner right (plug square)

(Kg.0,700)

Art. 34-00061

Tenditore telone zinc. Sx (innesto quadro)
Galv. curtain tensioner left (plug square)

**Art. 34-00190**




Carrello in alluminio scorrevole per piantone
per guida laterale tetto RE-ALL
Aluminium sliding table for the roof
pillar for side guide RE-ALL
(Kg.0,382)

Art. 34-00191

Carrello zincato scorrevole per piantone
per guida laterale tetto RE-ALL
Galvanized sliding table for the roof
pillar for side guide RE-ALL
(Kg.0,382)

Accessori SESAM

SESAM accessories

	Art.	Cuscinetti Roller bearing	Ø	H	Sp. Th.	Kg.
	34-00210	Teflon / Synthetic	24	28	9	0,040
	34-00212	Teflon / Synthetic	24	20,25	9	0,029
	34-00215	Acciaio / Steel	24	27	7	0,045
	34-00217	Acciaio / Steel	24	19,5	7	0,034
	34-00220	Acciaio / Steel	24	27	14	0,055



Art.	Molla a gas Gas spring	L	Kg.
34-00230	40 Kg	145 mm	0,058
34-00232	60 Kg	155 mm	0,096



Art.	Compassi Plastic joint	L	Kg.
34-00201	ad incastro joint	400 mm	0,114
34-00203	ad incastro joint	500 mm	0,148
34-00200	ad incastro joint	600 mm	0,180
34-00205	ad incastro joint	700 mm	0,211

Accessori HESTAL

HESTAL accessories



Art. 34-00400

Il **LIFTMASTER 770** è un sistema di regolazione in altezza del tetto

- sollevamento con corsa di 400 millimetri o in alternativa 500mm

(Kg. 18,218)

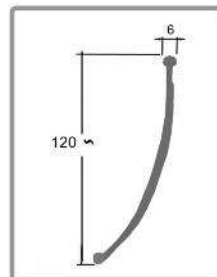
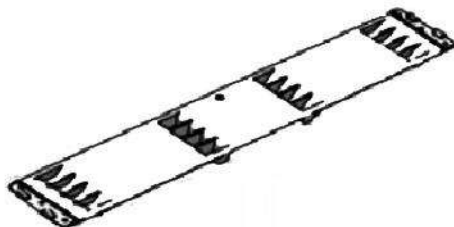
Accessori EDSCHA

EDSCHA accessories

Art. 34-00312

Piastrina fissaggio compassi 34-00310
Fixing plate for plastic joint 34-00310

(Kg.0,015)

**Art. 34-00310**

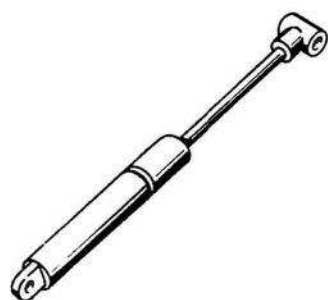
Compasso in plastica a rivettare L=650 mm
Plastic joint (rivet) L=650 mm.

(Kg.0,184)

Art. 34-00315

Guarnizione in PVC grigia
PVC seal grey

(rotolo / roll mt.14)

**Art. 34-00300**

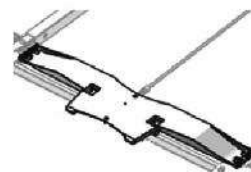
Molla a gas da 70 Kg. - L=205 mm.
Gas spring Kg. 70 - L=205 mm.

(Kg.0,144)

**Art. 34-00318**

Carrello di scorrimento in ferro
Iron roller

(Kg.0,310)

**Art. 34-00320**

Compasso UL ad incastro
Joint UL

(Kg.0,200)

**Art. 34-00325**

Kit di chiusura CS lite (trave 1005022)
Tarpulin locking CS lite set

(Kg.1,417)

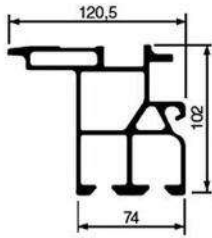
**Art. 34-00350**

Scorrevole 2 cuscinetti D.31,5
Trolley for sliding curtains
with 2 wheels D.31,5

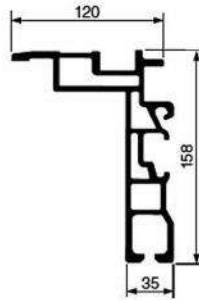
(Kg.0,200)

" Tetto Autocar TOPLINE "

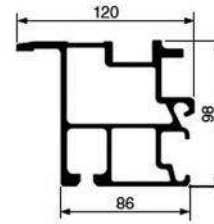
GUIDE BEAMS



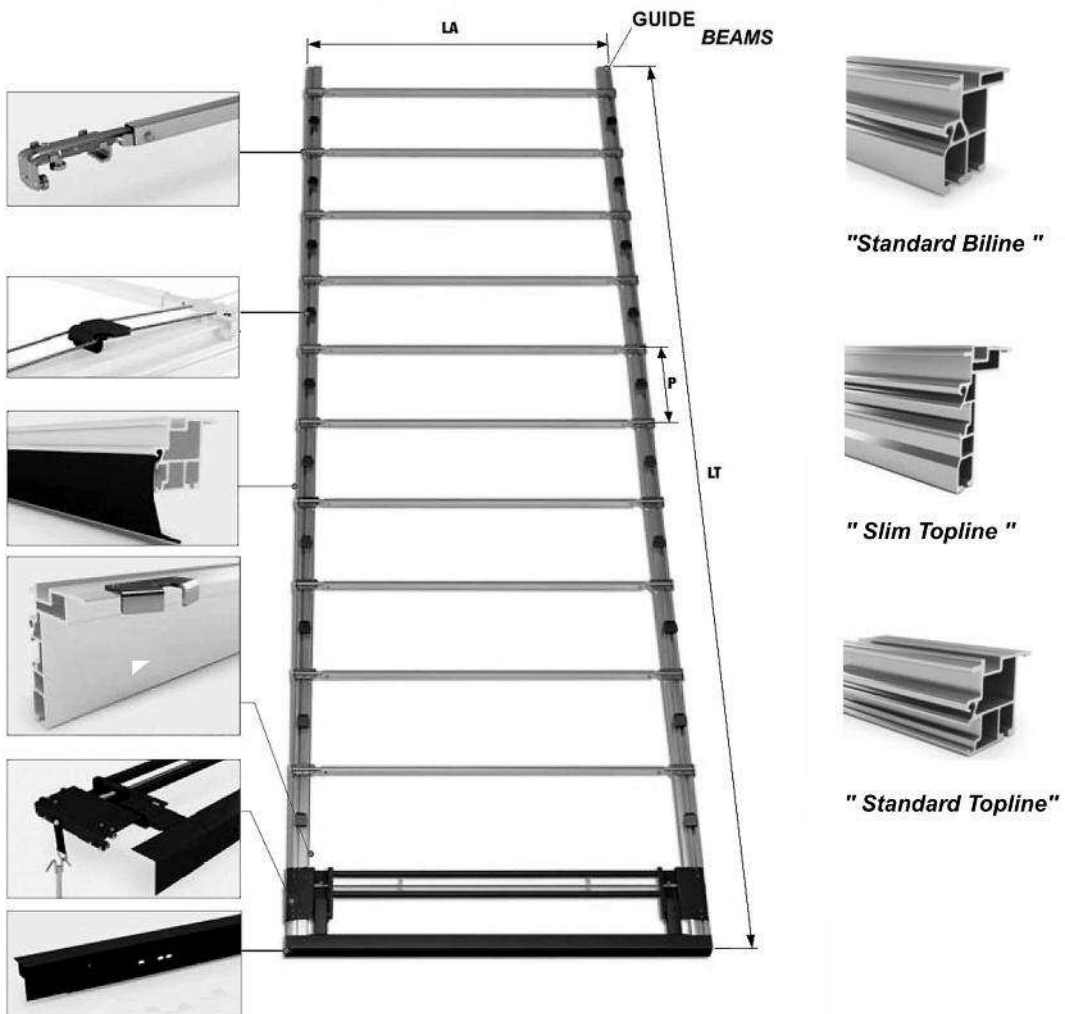
"Standard Biline "



" Slim Topline "



" Standard Topline "



" Tetto Autocar N S 2 "

" Small "

GUIDE BEAMS

" Slim Light "

" Genius "

" Standard Light "

" Standard "

" Small "

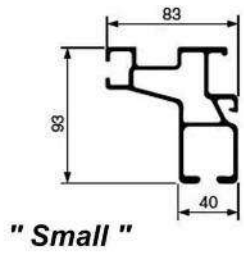
" Genius "

" Standard "

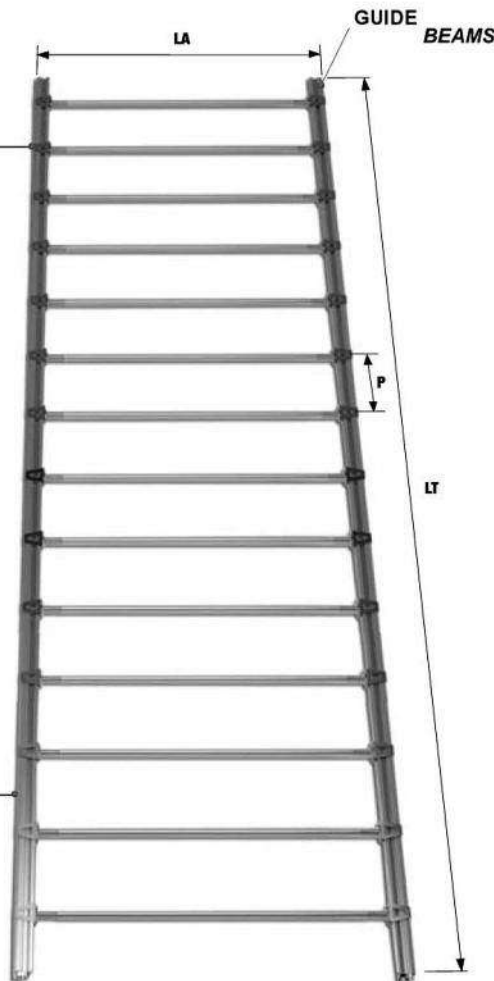
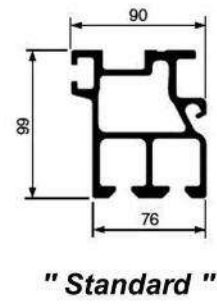
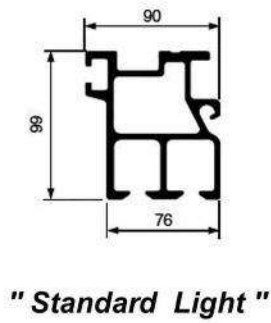
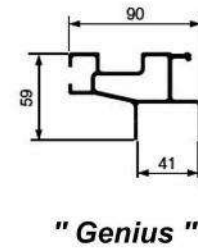
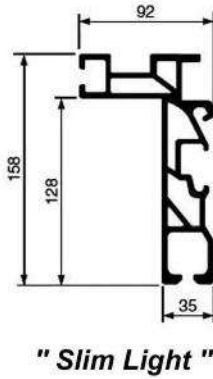
" Standard Light "

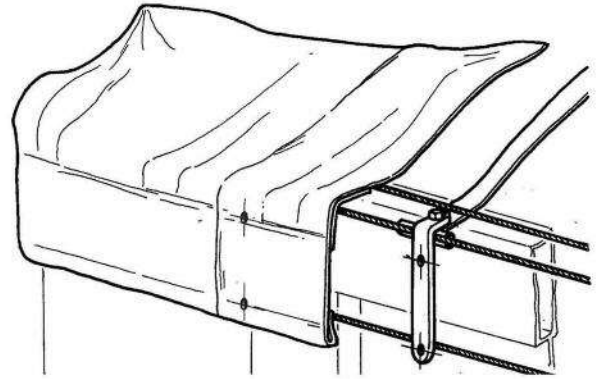
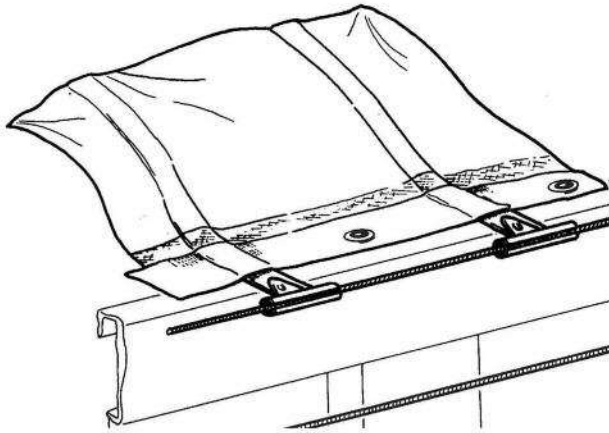
" Slim Light "

"Tetto Autocar FIX"



GUIDE BEAMS



COPERTURA PER CASSONI RIBALTABILITETTI SCORREVOLI