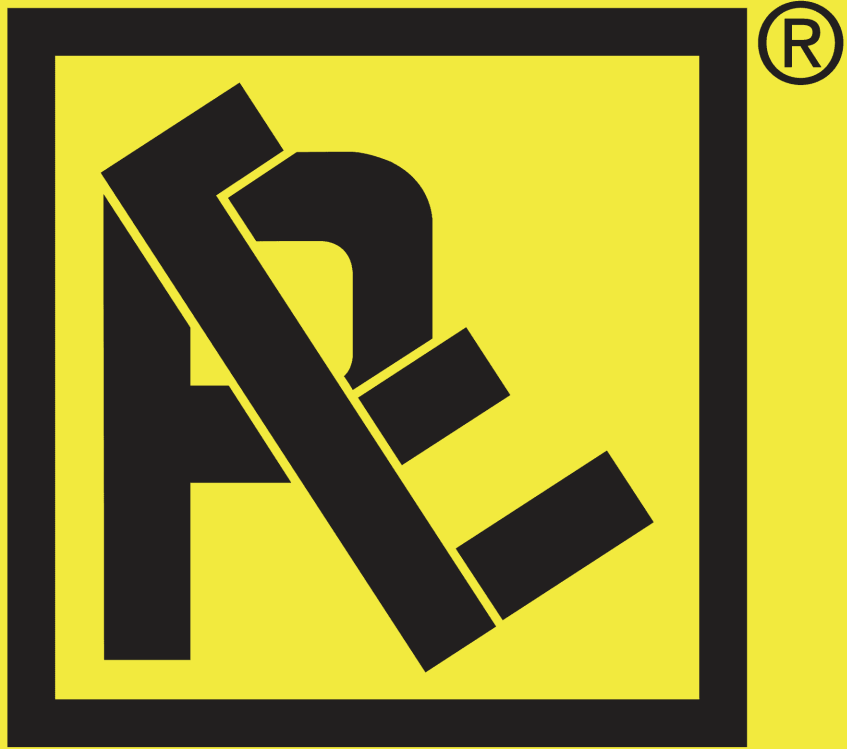


**Chiusure per
cassoni - accessori**

***Locks for side
boards - accessories***

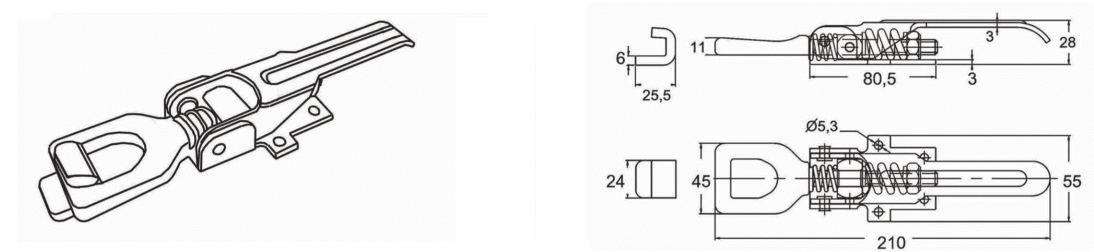
32



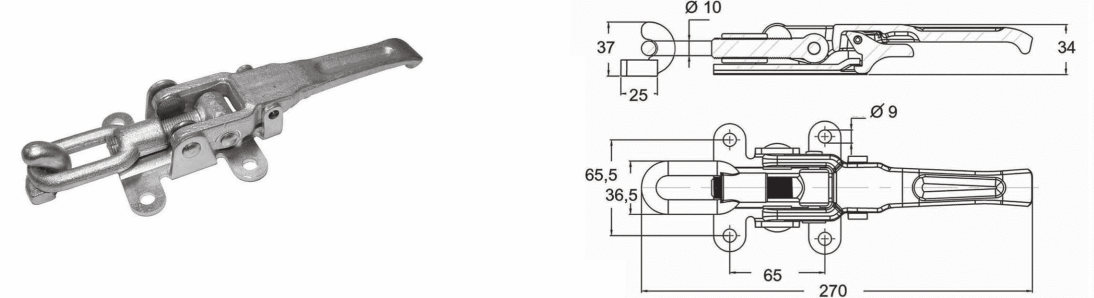
RE-ALL

Chiusure per sponde in alluminio

Locks for aluminium side boards

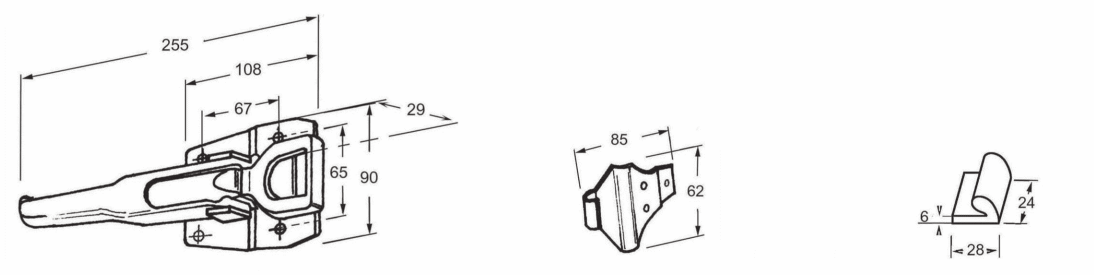


Art. 32-00001/F (Kg.0,520)
 Chiusura scott registrabile zincata con riscontro L=210
 Galvanized "SCOTT" adjustable lock with striker L=210



Art. 32-00011 (Kg.0,960)
 Chiusura registrabile zincata con fermo+gancio a saldare L=270
 Galvanized adjustable lock with striker + hook to weld L=270

Art. 32-00003/C Kit chiusura tipo "Wengher" L=255 / Kit "Wengher" lock L=255



Art. 32-00003 (Kg.0,735)
 Chiusura tipo Wenger L=255
 "Wengher" lock L=255

Art. 32-00002 (Kg.0,164)
 Riscontro
 Striker for lock

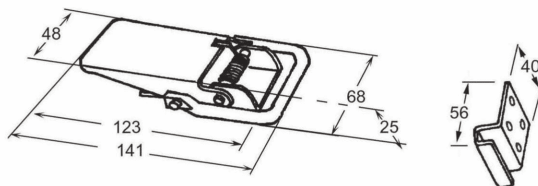
Art. 32-00002/S (Kg.0,046)
 Riscontro a saldare
 Striker for lock to weld

LOCKS FOR SIDE BOARD - ACCESSORIES

Chiusure per sponde in alluminio

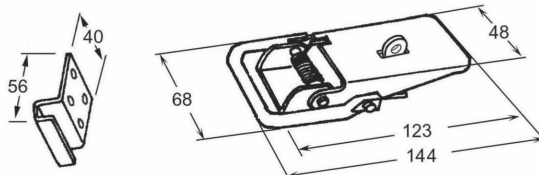
Locks for aluminium side boards

Art. 32-00004/C Kit chiusura a laccio piccola L=123 / Kit Light weight lock L=123

**Art. 32-00004**Chiusura a laccio piccola L=123 / Light weight lock L=123
(Kg.0,356)**Art. 32-00005**Riscontro / Striker
(Kg.0,085)

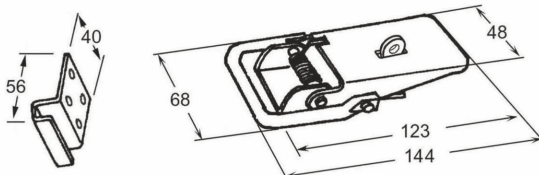
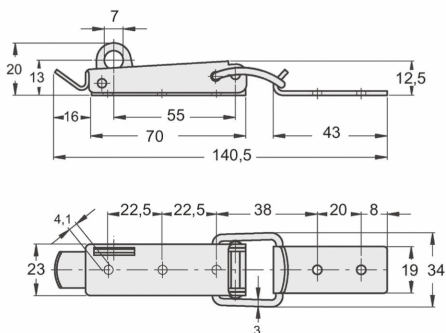
Art. 32-00000/C

Kit chius.laccio piccola zinc. con porta lucchetto / Galv.light weight lock wuth padlock side

**Art. 32-00005**Riscontro / Striker
(Kg.0,085)**Art. 32-00000**Chius.a laccio piccola zinc.con porta lucchetto L=123
Galvanized light weight lock with padlock side L=123
(Kg.0,350)

Art. 32-00000I/C

Kit chius.laccio piccola inox con porta lucchetto / Kit S.s. light weight lock wuth padlock

**Art. 32-00005I/I**Riscontro inox / Stainless steel striker
(Kg.0,085)**Art. 32-00000I/I**Chius.a laccio piccola inox con porta lucchetto L=123
S.steel light weight lock with padlock side L=123
(Kg.0,350)**Art. 32-00700**

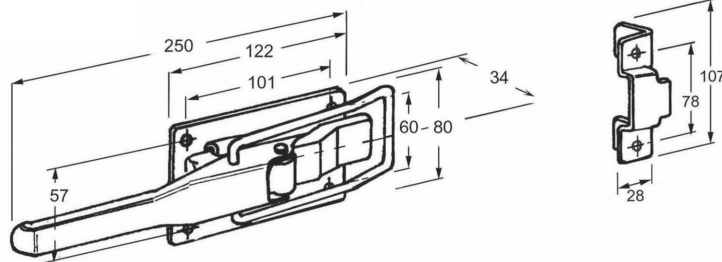
(Kg.0,790)

Chius.a laccio piccola zinc.con porta lucchetto L=70+16
completa di riscontroGalvanized light weight lock with padlock side L=70+16
with Striker

Chiusure per sponde in alluminio

Locks for aluminium side boards

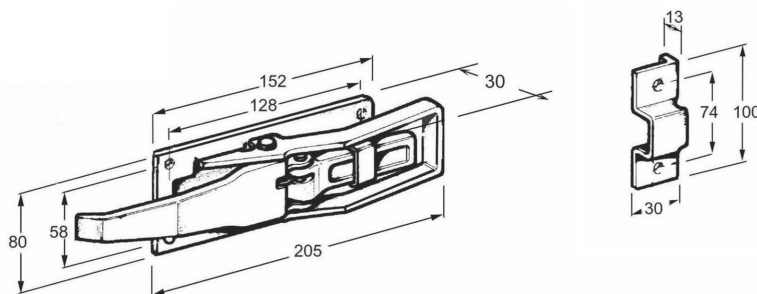
Art. 32-00006/C Kit chiusura a laccio L=250 / Kit lock L=250



Art. 32-00006
Chiusura a laccio L=250 / Lock L=250
(Kg.0,982)

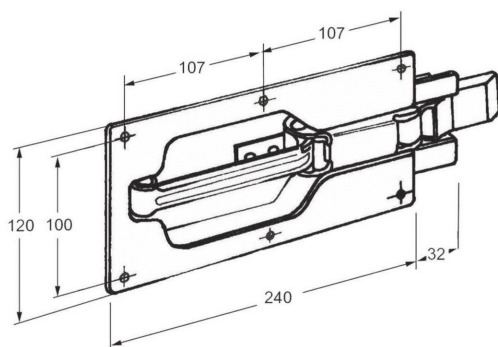
Art. 32-00007
Riscontro / Striker
(Kg.0,140)

Art. 32-00017/C Kit chius. "TICO" zinc.L=205 / Kit "TICO" galvanized lock L=205

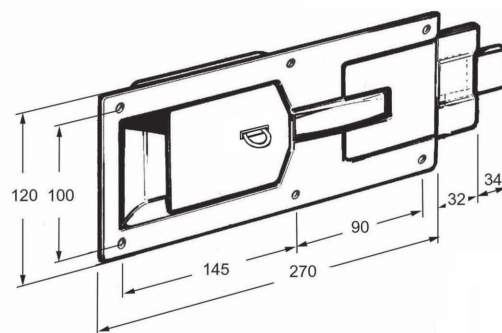


Art. 32-00017
Chiusura Tipo "TICO" zinc.L=205
"TICO" galvanized lock L=205
(Kg.0,954)

Art. 32-00018
Riscontro / Striker
(Kg.0,102)



Art. 32-00008
Chiusura incassata normale L=240
Latch lock L=240
(Kg.1,040)

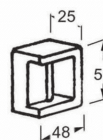
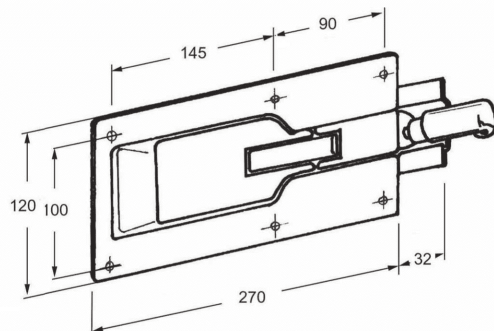


Art. 32-00024
Chiusura incassata normale MEC7 L=270
Latch lock L=270
(Kg.1,600)

Chiusure per sponde in alluminio

Locks for aluminium side boards

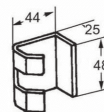
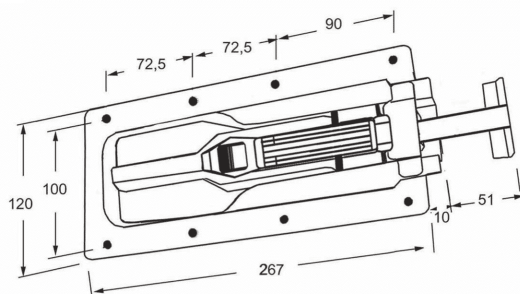
Art. 32-00009/C Kit chiusura incassata a Tirare L=270 / Kit lock L=270



Art. 32-00009 (Kg.1,400)
Chiusura incassata a Tirare L=270 / Lock L=270

Art. 32-00010 (Kg.0,230)
Riscontro / Striker

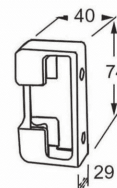
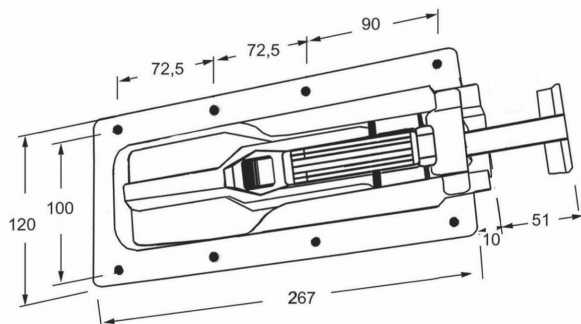
Art. 32-00013/C Kit chius.incass."T"c/risc.aperto / Kit "T" flush mounted lock with opened striker



Art. 32-00013 (Kg.1,600)
Chiusura incassata a T 2 serie L=270
"T" flush mounted lock (2nd series) L=270

Art. 32-00012 (Kg.0,126)
Riscontro aperto
Opened striker

Art. 32-00014/C Kit chius.incass."T"c/risc.chiuso / Kit "T" flush mounted lock with closed striker



Art. 32-00013 (Kg.1,600)
Chiusura incassata a T 2 serie L=270
"T" flush mounted lock (2nd series) L=270

Art. 32-00014 (Kg.0,255)
Riscontro chiuso
Closed striker

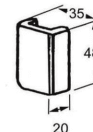
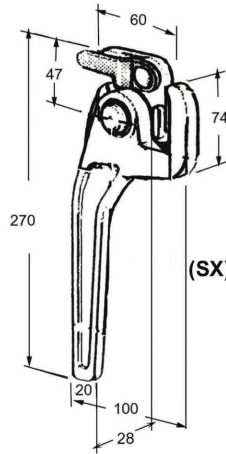
Chiusure per sponde in alluminio

Locks for aluminium side boards

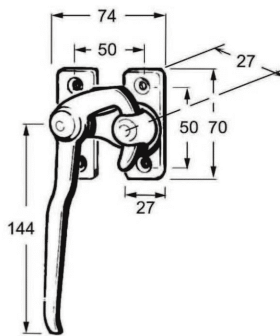
Art. 32-00026/C Kit Dx Chius.esterna c/sicurezza / Kit Lock with safety (R)
 Art. 32-00026/SX/C Kit Sx Chius.esterna c/sicurezza / Kit Lock with safety (L)

Art. 32-00026 (Kg.1,018)
 Chiusura esterna con sicurezza (DX)
 Lock with safety (R)

Art. 32-00026/SX (Kg.1,018)
 Chiusura esterna con sicurezza (SX)
 Lock with safety (L)



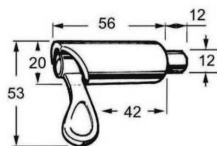
Art. 32-00027 (Kg.0,114)
 Riscontro
 Striker



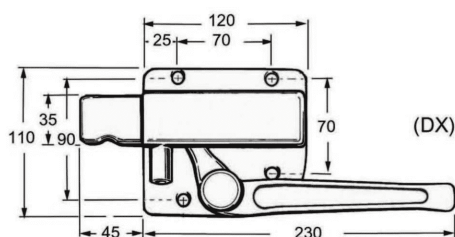
Art. 32-00019
 Chius.a leva esterna piccola zinc.(Dx)
 Galvanized side panel lock (right)

(Kg.0,500)

Art. 32-00019/SX
 Chius.a leva esterna piccola zinc.(Sx)
 Galvanized side panel lock (left)



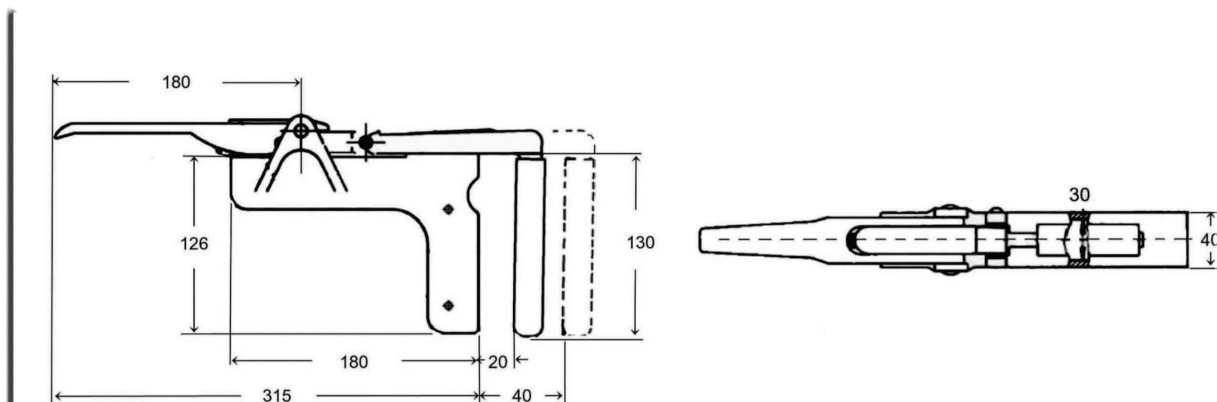
Art. 32-00025 (Kg.0,135)
 Chiavistello zinc. smussato a molla
 Galvanized toggle fastener



Art. 32-00048
 Chiusura per pedana zincata (DX)
 Galv.lock for rear door (right)

(Kg.1,312)

Art. 32-00048/SX
 Chiusura per pedana zincata (SX)
 Galv.lock for rear door (left)

Chiusure per sponde in alluminioLocks for aluminium side boards**Art. 32-00023**

(Kg.2,400)

Chiusura ferma carico zincata

Bracket for parting wall lock galvanized

**Art. 32-00022**

(Kg.0,030)

Protezione in gomma colore arancio per chiusura ferma carico (art.32-00023)

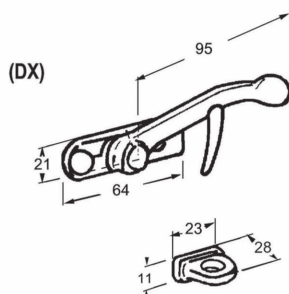
Orange rubber protection for bracket (art.32-00023)

Chiusure per sponde in ferro

Locks for iron side boards

Art. 32-00080/C (dx) Kit chius.a pomolo leggerissima / Kit very light clamp (R)
 Art. 32-00080/SX/C (sx) Kit chius.a pomolo leggerissima / Kit very light clamp (L)

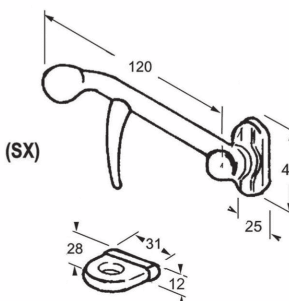
Art. 32-00080 (dx)
 Art. 32-00080/SX
 Chius. a pomolo leggerissima
 Very light clamp
 (Kg.0,130)



Art. 32-00081
 Golfaro D. 9
 Ring bolt D. 9
 (Kg.0,032)

Art. 32-00082/C (dx) Kit chius.a pomolo leggera / Kit light clamp (R)
 Art. 32-00082/SX/C (sx) Kit chius.a pomolo leggera / Kit light clamp (L)

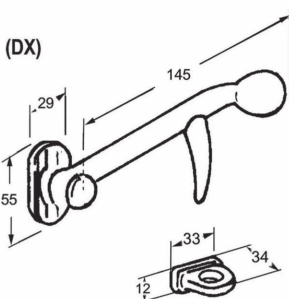
Art. 32-00082 (dx)
 Art. 32-00082/SX
 Chius. a pomolo leggera
 Light clamp
 (Kg.0,220)



Art. 32-00083
 Golfaro D. 12
 Ring bolt D. 12
 (Kg.0,037)

Art. 32-00084/C (dx) Kit chius.a pomolo media / Kit Medium clamp (R)
 Art. 32-00084/SX/C (sx) Kit chius.a pomolo media / Kit Medium clamp (L)

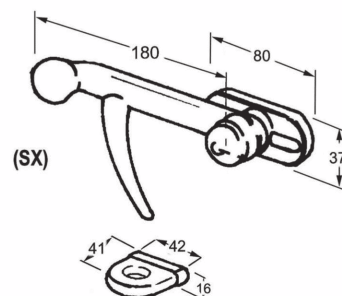
Art. 32-00084 (dx)
 Art. 32-00084/SX
 Chius. a pomolo media
 Medium clamp
 (Kg.0,393)



Art. 32-00085
 Golfaro D. 15
 Ring bolt D. 15
 (Kg.0,054)

Art. 32-00086/C (dx) Kit chius. a pomolo pesante / Kit Heavy clamp (R)
 Art. 32-00086/SX/C (sx) Kit chius. a pomolo pesante / Kit Heavy clamp (L)

Art. 32-00086 (dx)
 Art. 32-00086/SX
 Chius. a pomolo pesante
 Heavy clamp
 (Kg.0,800)



Art. 32-00087
 Golfaro D. 17
 Ring bolt D. 17
 (Kg.0,102)

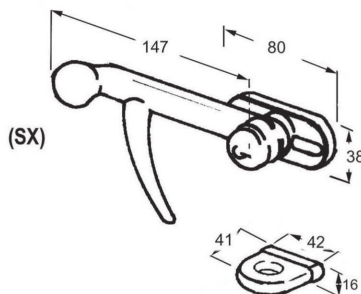
Chiusure per sponde in ferro

Locks for iron side boards

Art. 32-00098/C (dx) Kit chius. a pomolo pesante corta / Kit short heavy clamp (R)
 Art. 32-00098/SX/C (sx) Kit chius. a pomolo pesante corta / Kit short heavy clamp (L)

Art. 32-00098 (dx)
 Art. 32-00098/SX

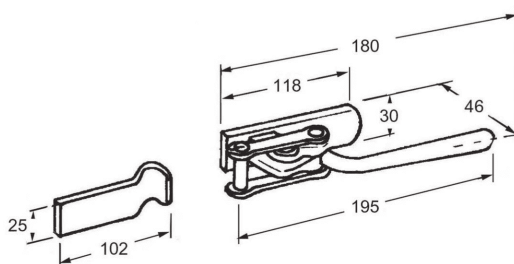
Chius. a pomolo pesante corta
 Short heavy clamp
 (Kg.0,743)



Art. 32-00087
 Golfaro D.17
 Ring bolt D.17
 (Kg.0,102)

Art. 32-00089/C Kit chiusura con anello quadro / Kit lock with ring

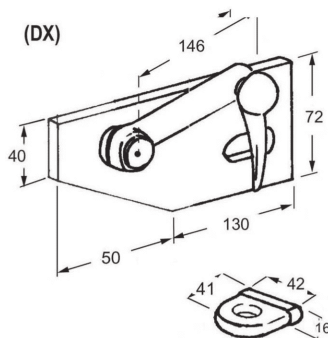
Art. 32-00090
 Riscontro
 Keeper
 (Kg.0,103)



Art. 32-00089
 Chiusura con anello quadro
 Lock with ring
 (Kg.0,500)

Art. 32-00088/C (dx) Kit chius.pesante modif.bassa H.72 / Kit Heavy clamp with plate H.72 (R)
 Art. 32-00088/SX/C (sx) Kit chius.pesante modif.bassa H.72 / Kit Heavy clamp with plate H.72 (L)

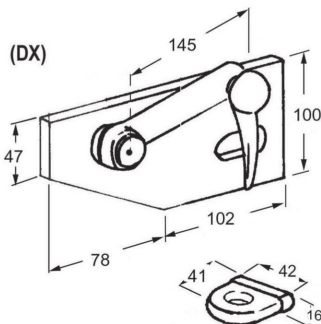
Art. 32-00088 (dx)
 Art. 32-00088/SX
 Chius.pesante modif.bassa H.72
 Heavy clamp with plate H.72
 (Kg.1,150)



Art. 32-00087
 Golfaro D.17
 Ring bolt D.17
 (Kg.0,102)

Art. 32-00088B/C (dx) Kit chius.pesante modif. alta H.100 / Kit heavy clamp with plate H.100 (R)
 Art. 32-00088B/SX/C (sx) Kit chius.pesante modif. alta H.100 / Kit heavy clamp with plate H.100 (L)

Art. 32-00088/B (dx)
 Art. 32-00088/B/SX
 Chius.pesante modif. alta H.100
 Heavy clamp with plate H.100
 (Kg.1,540)



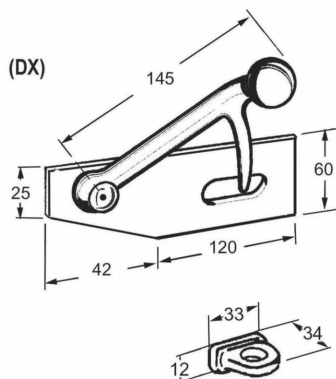
Art. 32-00087
 Golfaro D.17
 Ring bolt D.17
 (Kg.0,102)

Chiusure per sponde in ferro

Locks for iron side boards

Art. 32-00091/C (dx) Kit chius. a pomolo media su piastra / Kit Medium clamp with plate (R)
 Art. 32-00091/SX/C (sx) Kit chius. a pomolo media su piastra / Kit Medium clamp with plate (L)

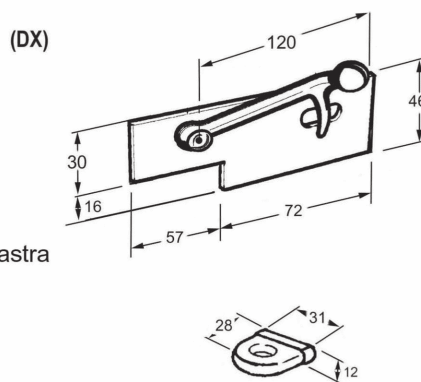
Art. 32-00091 (dx)
 Art. 32-00091/SX
 Chius. a pomolo media su piastra
 Medium clamp with plate
 (Kg.0,713)



Art. 32-00085
 Golfaro D. 15
 Ring bolt D. 15
 (Kg.0,054)

Art. 32-00100/C (dx) Kit chius. a pomolo leggerissima su piastra / Kit Very light clamp with plate (R)
 Art. 32-00100/SX/C (sx) Kit chius. a pomolo leggerissima su piastra / Kit Very light clamp with plate (L)

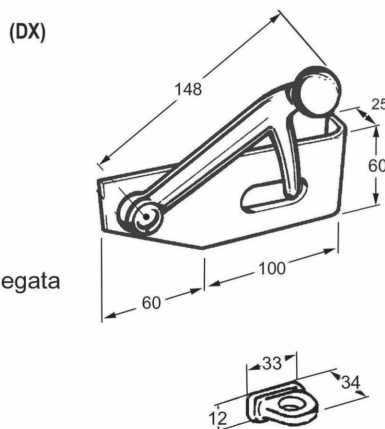
Art. 32-00100 (dx)
 Art. 32-00100/SX
 Chius. a pomolo leggerissima su piastra
 Very light clamp with plate
 (Kg.0,318)



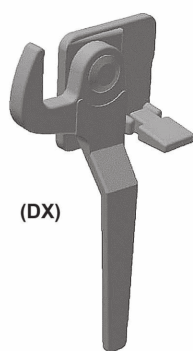
Art. 32-00083
 Golfaro D. 12
 Ring bolt D. 12
 (Kg.0,037)

Art. 32-00094/C (dx) Kit chius. a pom. s/piastra piegata media / Kit clamp with plate curved (R)
 Art. 32-00094/SX/C (sx) Kit chius. a pom. s/piastra piegata media / Kit clamp with plate curved (L)

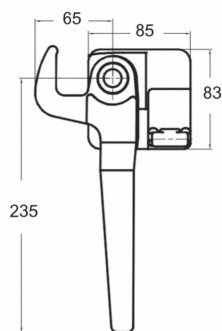
Art. 32-00094 (dx)
 Art. 32-00094/SX
 Chius. a pomolo media su piastra piegata
 Clamp with plate curved
 (Kg.0,730)



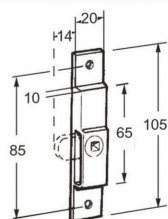
Art. 32-00085
 Golfaro D. 15
 Ring bolt D. 15
 (Kg.0,054)

Chiusure per sponde in ferroLocks for iron side boards

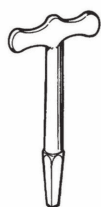
(DX)

**Art. 32-00020/DX**

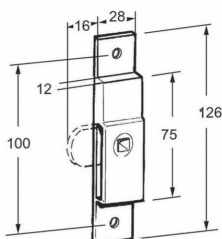
(Kg.1,100)

Art. 32-00020/SXChiusura sponda tipo africa grezza
Raw sideboard caught africa type**Art. 32-00095**

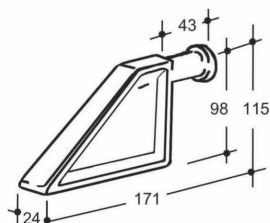
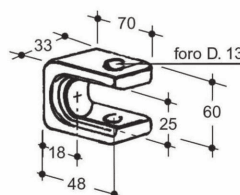
(Kg.0,065)

Chiusura a tavellino piccolo zincata
Zinc plated light key slam bolt**Art. 32-00097**

(Kg.0,080)

Chiave quadra a tavellino zincata
Galvanized tee key**Art. 32-00096**

(Kg.0,155)

Chiusura a tavellino grande zincata
*Zinc plated key slam bolt*Chiusure per sponde a doppia aperturaLocks for double opening side boards**Art. 32-00125**Piantone D.24 / *Pillar D.24*
(Kg.1,175)**Art. 32-00126**Blocco ad "U" / *"U" clamp*
(Kg.0,530)

Chiusure per sponde a doppia apertura

Locks for double opening side boards

Art. 32-00121 (Kg.0,320)
Piantone D.18 - Pillar D.18

Art. 32-00110 (Kg.0,990)
Chiusura doppia apertura destra
Lock for double opening side board right

Art. 32-00111 (Kg.0,990)
Chiusura doppia apertura sinistra
Lock for double opening side board left

Art. 32-00120/C
Kit chiusura universale / Kit Lock

Art. 32-00121 (Kg.0,320)
Piantone D.18 - Pillar D.18

Art. 32-00120 (Kg.0,990)
Chiusura universale / Lock

Art. 32-00122/C
Kit chius.trilaterale / Kit Lock with three-sided

Art. 32-00123 (Kg.0,365)
Piantone D.20 - Pillar D.20

Art. 32-00122
Chiusura trilaterale
Locks with three-sided
(Kg.0,870)

Art. 32-00124/C
Kit chiusura tipo Marotta / Kit lock Marottina

Art. 32-00124P (Kg.0,355)
Piantone D.20 - Pillar D.20

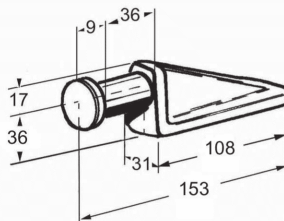
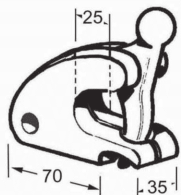
Art. 32-00124
Chiusura tipo Marotta
Lock Marottina
(Kg.0,990)

Chiusure per sponde a doppia apertura

Locks for double opening side boards

Art. 32-00133/C Kit chiusura a blocco D.25 / Kit clamp D.25

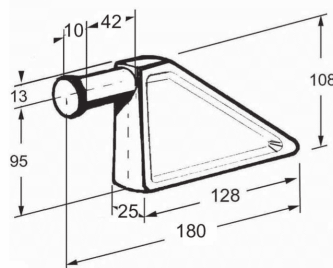
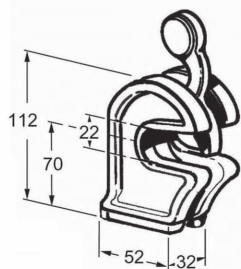
Art. 32-00133
Chiusura a blocco D.25
Clamp D.25
(Kg.0,950)



Art. 32-00134
Piantone D.24
Pillar D.24
(Kg.0,715)

Art. 32-00135/C Kit chiusura a blocco D.22 / Kit clamp D.22

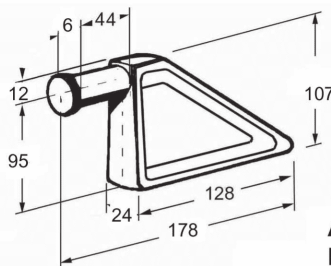
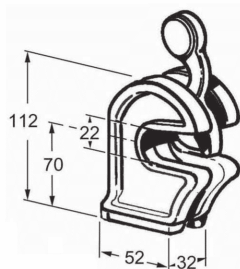
Art. 32-00135
Chiusura a blocco D.22
Clamp D.22
(Kg.1,325)



Art. 32-00136
Piantone D.20
Pillar D.20
(Kg.1,208)

Art. 32-00135L/C Kit chiusura a blocco D.22 con piantone leggero / Kit clamp D.22

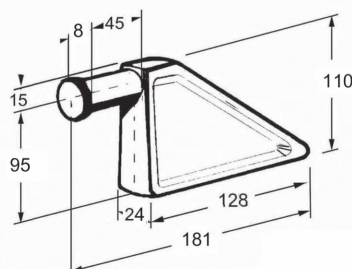
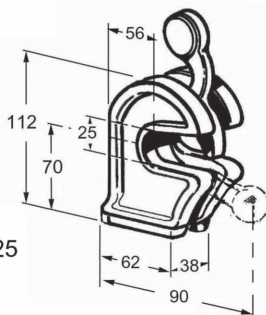
Art. 32-00135
Chiusura a blocco D.22
Clamp D.22
(Kg.1,325)



Art. 32-00136L
Piantone leggero D.20
Pillar D.20
(Kg. 0,925)

Art. 32-00137/C Kit chiusura a blocco D.25 / Kit clamp D.25

Art. 32-00137
Chiusura a blocco D.25
Clamp D.25
(Kg.1,515)



Art. 32-00138
Piantone D.24
Pillar D.24
(Kg.1,105)

Chiusure per sponde a doppia apertura

Locks for double opening side boards

Art. 32-00139/C Kit chiusura a blocco D.28 / Kit clamp D.28

Art. 32-00139
Chiusura a blocco D.28
Clamp D.28
(Kg.0,745)

Art. 32-00140
Piantone D.27
Pillar D.27
(Kg.0,750)

Art. 32-00141/C Kit chiusura a blocco D.30 / Kit clamp D.30

Art. 32-00141
Chiusura a blocco D.30
Clamp D.30
(Kg.1,660)

Art. 32-00142
Piantone D.30 / Pillar D.30
(Kg.1,760)

Art. 32-00143/C Kit chiusura a blocco D.40 / Kit Clamp D.40

Art. 32-00143
Chiusura a blocco D.40 / Clamp D.40
(Kg.2,790)

Art. 32-00144
Piantone D.40
Pillar D.40
(Kg.2,445)

Art. 32-00146/C Kit chius.a blocco D.20 H.76 c/piant.leggero / Kit Clamp D.20 H.76

Art. 32-00146
Chiusura a blocco H.76 - D.20
Clamp H.76 D.20
(Kg.0,520)

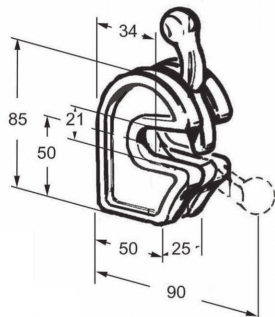
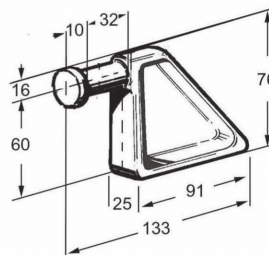
Art. 32-00136L
Piantone leggero D.20
Pillar D.20
(Kg. 0,925)

LOCKS FOR SIDE BOARD - ACCESSORIES

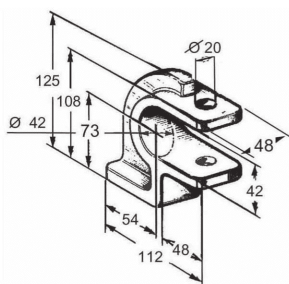
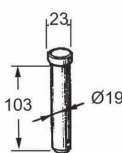
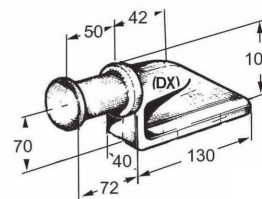
Chiusure per sponde a doppia apertura

Locks for double opening side boards

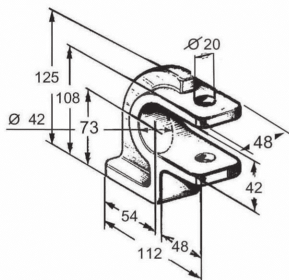
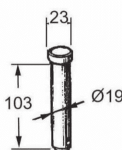
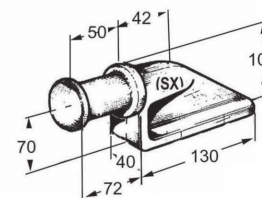
Art. 32-00150/C Kit chius.a blocco D.20 H.85 / Kit Clamp D.20 H.85

**Art. 32-00150**Chiusura a blocco H.85 - D.20 / Clamp H.85 - D.20
(Kg.0,650)**Art.32-00151**Piantone D.20 / Pillar D.20
(Kg.0,840)

Art. 32-00152/C (DX) Chiusura Dumper rinforzata D.42 / "Dumper" lock (RIGHT)

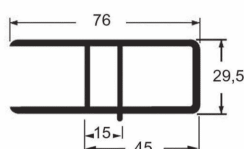
**Art. 32-00152**Chiusura Dumper rinforzata D.42
"Dumper" lock D.42
(Kg.2,235)**Art. 32-00155**Spinotto / Locking pin
(Kg.0,294)**Art. 32-00153**Piantone Dx D.40
Right pillar D.40
(Kg.2,160)

Art. 32-00152/C (SX) Chiusura Dumper rinforzata D.42 / "Dumper" lock (LEFT)

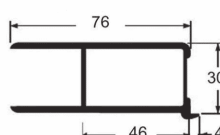
**Art. 32-00152**Chiusura Dumper rinforzata D.42
"Dumper" lock D.42
(Kg.2,235)**Art. 32-00155**Spinotto / Locking pin
(Kg.0,294)**Art. 32-00154**Piantone Sx D.40
Left pillar D.40
(Kg.2,160)

Chiusure Mini Matic "Mini 1" e accessori

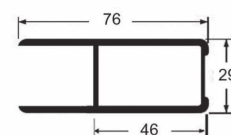
Aluminium pillars "Mini 1" and accessories



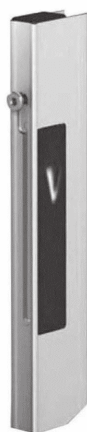
Profilo Testata
Capping profile



Profilo con battuta
Profile with rabbet



Profilo senza battuta
Profile without rabbet

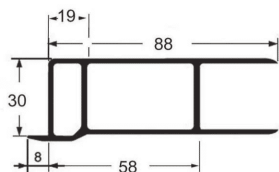


Chius. Mini Matic "MINI 1" / Aluminium pillars "MINI 1"				H.	Kg.
32-00400/DX	con battuta	with wing	Dx / Right	300	0,75
32-00400/SX	con battuta	with wing	Sx / left	300	0,75
32-00401/DX	senza battuta	without wing	Dx / Right	300	0,75
32-00401/SX	senza battuta	without wing	Sx / left	300	0,75
32-00405/DX	con battuta	with wing	Dx / Right	350	0,80
32-00405/SX	con battuta	with wing	Sx / left	350	0,80
32-00406/DX	senza battuta	without wing	Dx / Right	350	0,80
32-00406/SX	senza battuta	without wing	Sx / left	350	0,80
32-00410/DX	con battuta	with wing	Dx / Right	400	0,85
32-00410/SX	con battuta	with wing	Sx / left	400	0,85
32-00411/DX	senza battuta	without wing	Dx / Right	400	0,85
32-00411/SX	senza battuta	without wing	Sx / left	400	0,85
32-00415/DX	con battuta	with wing	Dx / Right	500	0,96
32-00415/SX	con battuta	with wing	Sx / left	500	0,96
32-00416/DX	senza battuta	without wing	Dx / Right	500	0,96
32-00416/SX	senza battuta	without wing	Sx / left	500	0,96
32-00420/DX	con battuta	with wing	Dx / Right	600	1,07
32-00420/SX	con battuta	with wing	Sx / left	600	1,07
32-00421/DX	senza battuta	without wing	Dx / Right	600	1,07
32-00421/SX	senza battuta	without wing	Sx / left	600	1,07

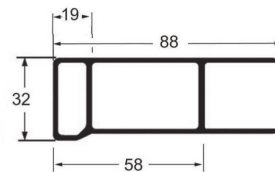


Testate per Mini Matic "MINI 1" / Cap for "MINI 1"				H.	Kg.
32-00450/T	Posteriore	Rear	Dx / Right	H300	0,40
32-00451/T	Posteriore	Rear	Sx / left	H300	0,40
32-00452/T	Anteriore	Front	Dx / Right	H300	0,40
32-00453/T	Anteriore	Front	Sx / left	H300	0,40
32-00454/T	Posteriore	Rear	Dx / Right	H350	0,46
32-00455/T	Posteriore	Rear	Sx / left	H350	0,46
32-00458/T	Posteriore	Rear	Dx / Right	H400	0,52
32-00459/T	Posteriore	Rear	Sx / left	H400	0,52
32-00462/T	Posteriore	Rear	Dx / Right	H500	0,65
32-00463/T	Posteriore	Rear	Sx / left	H500	0,65
32-00466/T	Posteriore	Rear	Dx / Right	H600	0,78
32-00467/T	Posteriore	Rear	Sx / left	H600	0,78

Chiusure Mini Matic "Mini 2" e accessori

Aluminium pillars "Mini 2" and accessories

Profilo con battuta
Profile with rabbet



Profilo senza battuta
Profile without rabbet

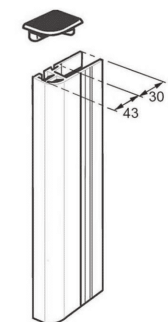


Chius. Mini Matic "MINI 2" / Aluminium pillars "MINI 2"			H.	Kg.	
32-00500/DX	con battuta	with wing	Dx / Right	300	0,80
32-00500/SX	con battuta	with wing	Sx / left	300	0,80
32-00501/DX	senza battuta	without wing	Dx / Right	300	0,80
32-00501/SX	senza battuta	without wing	Sx / left	300	0,80
32-00505/DX	con battuta	with wing	Dx / Right	350	0,86
32-00505/SX	con battuta	with wing	Sx / left	350	0,86
32-00506/DX	senza battuta	without wing	Dx / Right	350	0,86
32-00506/SX	senza battuta	without wing	Sx / left	350	0,86
32-00510/DX	con battuta	with wing	Dx / Right	400	0,92
32-00510/SX	con battuta	with wing	Sx / left	400	0,92
32-00511/DX	senza battuta	without wing	Dx / Right	400	0,92
32-00511/SX	senza battuta	without wing	Sx / left	400	0,92
32-00515/DX	con battuta	with wing	Dx / Right	500	1,07
32-00515/SX	con battuta	with wing	Sx / left	500	1,07
32-00516/DX	senza battuta	without wing	Dx / Right	500	1,07
32-00516/SX	senza battuta	without wing	Sx / left	500	1,07
32-00520/DX	con battuta	with wing	Dx / Right	600	1,20
32-00520/SX	con battuta	with wing	Sx / left	600	1,20
32-00521/DX	senza battuta	without wing	Dx / Right	600	1,20
32-00521/SX	senza battuta	without wing	Sx / left	600	1,20
32-00525/DX	con battuta	with wing	Dx / Right	800	1,45
32-00525/SX	con battuta	with wing	Sx / left	800	1,45
32-00526/DX	senza battuta	without wing	Dx / Right	800	1,45
32-00526/SX	senza battuta	without wing	Sx / left	800	1,45

Testate arrotondate per MINI 2 (COMPLETE)

Anodized aluminium side board end terminals

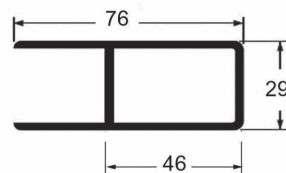
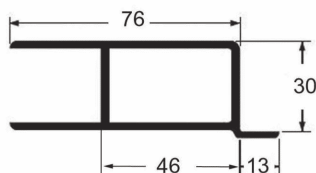
Art. 49-00074/DX
Tappo / Corner
Art. 49-00074/SX



Art.	H.	Kg.
32-00031N/T	300	0,530
32-00033N/T	350	0,620
32-00035N/T	400	0,710
32-00037N/T	500	0,890
32-00039N/T	600	1,070
32-00029N/T	700	1,250
32-00041N/T	800	1,430

Chiusure Mini Matic "Mini 3" e accessori

Aluminium pillars "Mini 3" e accessori



Chius. Mini Matic "MINI 3" / Aluminium pillars "MINI 3"				H.	Kg.
32-00600/DX	con battuta	with wing	Dx / Right	300	0,80
32-00600/SX	con battuta	with wing	Sx / left	300	0,80
32-00601/DX	senza battuta	without wing	Dx / Right	300	0,80
32-00601/SX	senza battuta	without wing	Sx / left	300	0,80
32-00605/DX	con battuta	with wing	Dx / Right	350	0,85
32-00605/SX	con battuta	with wing	Sx / left	350	0,85
32-00606/DX	senza battuta	without wing	Dx / Right	350	0,85
32-00606/SX	senza battuta	without wing	Sx / left	350	0,85
32-00610/DX	con battuta	with wing	Dx / Right	400	0,90
32-00610/SX	con battuta	with wing	Sx / left	400	0,90
32-00611/DX	senza battuta	without wing	Dx / Right	400	0,90
32-00611/SX	senza battuta	without wing	Sx / left	400	0,90
32-00615/DX	con battuta	with wing	Dx / Right	500	1,00
32-00615/SX	con battuta	with wing	Sx / left	500	1,00
32-00616/DX	senza battuta	without wing	Dx / Right	500	1,00
32-00616/SX	senza battuta	without wing	Sx / left	500	1,00
32-00620/DX	con battuta	with wing	Dx / Right	600	1,12
32-00620/SX	con battuta	with wing	Sx / left	600	1,12
32-00621/DX	senza battuta	without wing	Dx / Right	600	1,12
32-00621/SX	senza battuta	without wing	Sx / left	600	1,12
32-00625/DX	con battuta	with wing	Dx / Right	800	1,30
32-00625/SX	con battuta	with wing	Sx / left	800	1,30
32-00626/DX	senza battuta	without wing	Dx / Right	800	1,30
32-00626/SX	senza battuta	without wing	Sx / left	800	1,30

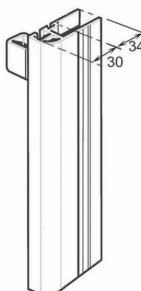
Testate arrotondate per Mini Matic (COMPLETE)

Anodized aluminium side board end terminals

Art. 49-00073
Tappo / Corner



Testate



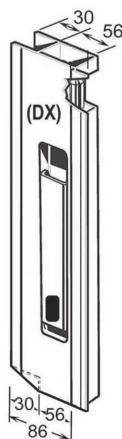
Art.	H.	Kg.
32-00031/T	300	0,500
32-00058/T	350	0,520
32-00060/T	400	0,580
32-00062/T	500	0,700
32-00064/T	600	0,820
32-00066/T	700	0,943
32-00068/T	800	1,065
32-00070/T	1000	1,385

Chiusure Mini Matic "OPEN TOP" 180°

Anod.aluminium pillars standard handle 180°



Art. 49-00078



**Mini Matic open top
apertura leva 180°**

Art.		H.	Kg.
32-00300/DX	con battuta / with wing DX / right	300	0,830
32-00300/SX	con battuta / with wing SX / left	300	0,830
32-00301/DX	senza battuta / without wing DX / right	300	0,810
32-00301/SX	senza battuta / without wing SX / left	300	0,810

32-00305/DX	con battuta / with wing DX / right	350	0,900
32-00305/SX	con battuta / with wing SX / left	350	0,900
32-00306/DX	senza battuta / without wing DX / right	350	0,870
32-00306/SX	senza battuta / without wing SX / left	350	0,870

32-00310/DX	con battuta / with wing DX / right	400	0,960
32-00310/SX	con battuta / with wing SX / left	400	0,960
32-00311/DX	senza battuta / without wing DX / right	400	0,920
32-00311/SX	senza battuta / without wing SX / left	400	0,920

32-00315/DX	con battuta / with wing DX / right	500	1,100
32-00315/SX	con battuta / with wing SX / left	500	1,100
32-00316/DX	senza battuta / without wing DX / right	500	1,060
32-00316/SX	senza battuta / without wing SX / left	500	1,060

32-00320/DX	con battuta / with wing DX / right	600	1,230
32-00320/SX	con battuta / with wing SX / left	600	1,230
32-00321/DX	senza battuta / without wing DX / right	600	1,190
32-00321/SX	senza battuta / without wing SX / left	600	1,190

32-00330/DX	con battuta / with wing DX / right	H.800	1,500
32-00330/SX	con battuta / with wing SX / left	H.800	1,500
32-00331/DX	senza battuta / without wing DX / right	H.800	1,440
32-00331/SX	senza battuta / without wing SX / left	H.800	1,440

Testate arrotondate per Mini Matic (COMPLETE)

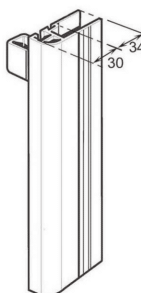
Anodized aluminium side board end terminals

Art. 49-00073

Tappo / Corner



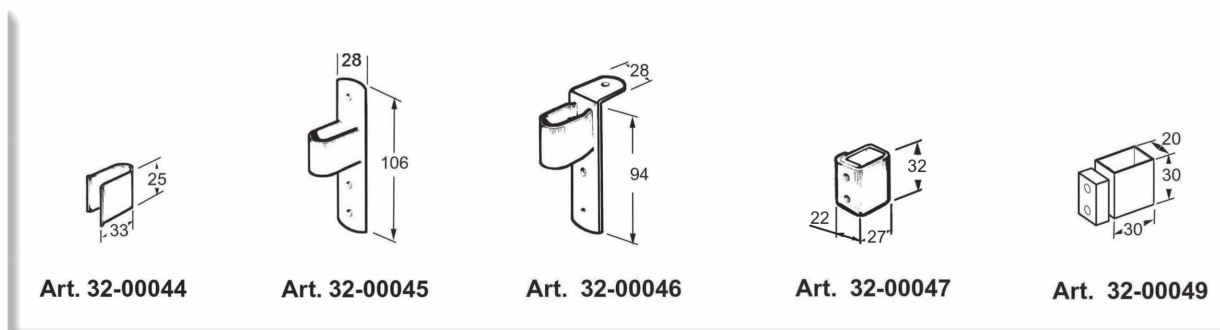
Testate



Art.	H.	Kg.
32-00031/T	300	0,500
32-00058/T	350	0,520
32-00060/T	400	0,580
32-00062/T	500	0,700
32-00064/T	600	0,820
32-00066/T	700	0,943
32-00068/T	800	1,065
32-00070/T	1000	1,385

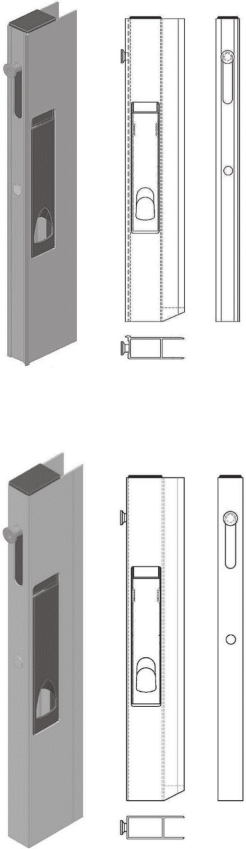
Accessori per chiusure Mini Matic 1-2-3 e Open Top

Accessories for Mini Matic 1-2-3 and Open Top

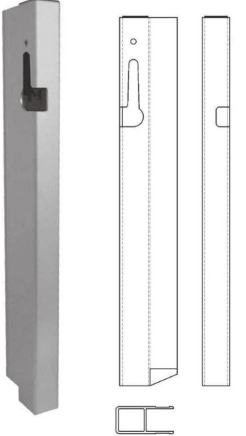


Accessori per chiusure mini matic / Accessories for Aluminium pillars		1	2	3	Open Top	Kg.
31-00117	Vite perno lat. In acc/zinc. Galv. Side screw bolt	x	x			0,290
32-00550	Taschetta grezza a saldare Raw pocket to be welded		x			0,030
32-00551	Taschetta zinc. da rivettare Galv.pocket to be riveted		x			0,030
32-00044	Attacco in dotazione grezzo Raw pocket to be welded			x	x	0,030
32-00045	Attacco diritto zinc.da rivettare Zinc. Plated steel catch			x	x	0,088
32-00046	Attacco piegato zincato Zinc. Plated steel catch curved			x	x	0,091
32-00047	Attacco filettato zincato Zinc. Plated threaded steel catch			x	x	0,055
32-00049	Attacco registrabile zincato Zinc. Plated steel catch adjustable			x	x	0,020
49-00072	Tappo nero in pvc per MINI Pvc cap black	x	x	x		0,030
49-00078	Tappo nero in pvc per MINI Pvc cap black				x	0,005
49-00074/DX	Tappo nero in pvc per testate Pvc cap black		x			0,003
49-00074/SX	Tappo nero in pvc per testate Pvc cap black		x			0,003
49-00073	Tappo nero in pvc per testate Pvc cap black			x	x	0,003

LOCKS FOR SIDE BOARD - ACCESSORIES

Chiusure Mini Matic open top 180° "Mini 1"Aluminium pillars standard handle "Mini 1"


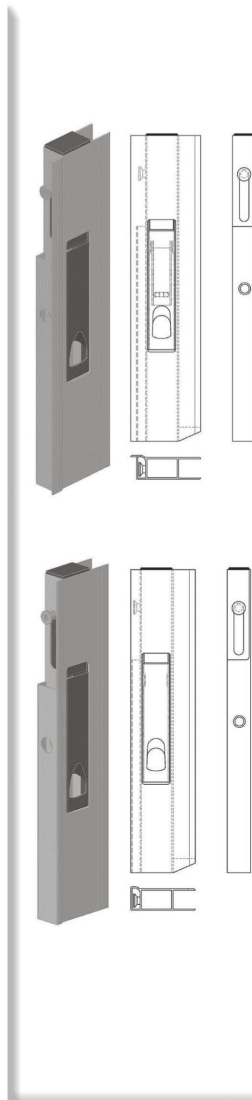
Art.			H.	Kg.	
3200798/DX	con battuta	<i>with wing</i>	Dx / Right	350	0,800
3200798/SX	con battuta	<i>with wing</i>	Sx / left	350	0,800
3200799/DX	senza battuta	<i>without wing</i>	Dx / Right	350	0,800
3200799/SX	senza battuta	<i>without wing</i>	Sx / left	350	0,800
3200800/DX	con battuta	<i>with wing</i>	Dx / Right	400	0,850
3200800/SX	con battuta	<i>with wing</i>	Sx / left	400	0,850
3200801/DX	senza battuta	<i>without wing</i>	Dx / Right	400	0,850
3200801/SX	senza battuta	<i>without wing</i>	Sx / left	400	0,850
3200802/DX	con battuta	<i>with wing</i>	Dx / Right	500	0,980
3200802/SX	con battuta	<i>with wing</i>	Sx / left	500	0,980
3200803/DX	senza battuta	<i>without wing</i>	Dx / Right	500	0,980
3200803/SX	senza battuta	<i>without wing</i>	Sx / left	500	0,980
3200804/DX	con battuta	<i>with wing</i>	Dx / Right	600	1,070
3200804/SX	con battuta	<i>with wing</i>	Sx / left	600	1,070
3200805/DX	senza battuta	<i>without wing</i>	Dx / Right	600	1,070
3200805/SX	senza battuta	<i>without wing</i>	Sx / left	600	1,070
3200806/DX	con battuta	<i>with wing</i>	Dx / Right	800	1,450
3200806/SX	con battuta	<i>with wing</i>	Sx / left	800	1,450
3200807/DX	senza battuta	<i>without wing</i>	Dx / Right	800	1,450
3200807/SX	senza battuta	<i>without wing</i>	Sx / left	800	1,450
3200808/DX	con battuta	<i>with wing</i>	Dx / Right	1000	1,800
3200808/SX	con battuta	<i>with wing</i>	Sx / left	1000	1,800
3200809/DX	senza battuta	<i>without wing</i>	Dx / Right	1000	1,800
3200809/SX	senza battuta	<i>without wing</i>	Sx / left	1000	1,800

Testate per Open top posteriori "mini 1"Anodized aluminium side board and terminals


Art.		H.	Kg.
3200818/T	Dx / Right	350	0,520
3200819/T	Sx / left	350	0,520
3200820/T	Dx / Right	400	0,580
3200821/T	Sx / left	400	0,580
3200822/T	Dx / Right	500	0,680
3200823/T	Sx / left	500	0,680
3200824/T	Dx / Right	600	0,820
3200825/T	Sx / left	600	0,820
3200826/T	Dx / Right	800	1,065
3200827/T	Sx / left	800	1,065
3200828/T	Dx / Right	1000	1,385
3200829/T	Sx / left	1000	1,385

Chiusura Mini Matic open top 180° "Mini 2"

Aluminium pillars open top 180° "Mini 2"

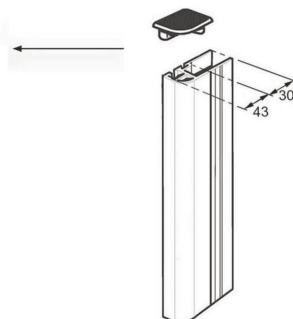


Art.				H.	Kg.
3200838/DX	con battuta	<i>with wing</i>	Dx / Right	350	0,800
3200838/SX	con battuta	<i>with wing</i>	Sx / left	350	0,800
3200839/DX	senza battuta	<i>without wing</i>	Dx / Right	350	0,800
3200839/SX	senza battuta	<i>without wing</i>	Sx / left	350	0,800
3200840/DX	con battuta	<i>with wing</i>	Dx / Right	400	0,850
3200840/SX	con battuta	<i>with wing</i>	Sx / left	400	0,850
3200841/DX	senza battuta	<i>without wing</i>	Dx / Right	400	0,850
3200841/SX	senza battuta	<i>without wing</i>	Sx / left	400	0,850
3200842/DX	con battuta	<i>with wing</i>	Dx / Right	500	0,980
3200842/SX	con battuta	<i>with wing</i>	Sx / left	500	0,980
3200843/DX	senza battuta	<i>without wing</i>	Dx / Right	500	0,980
3200843/SX	senza battuta	<i>without wing</i>	Sx / left	500	0,980
3200844/DX	con battuta	<i>with wing</i>	Dx / Right	600	1,070
3200844/SX	con battuta	<i>with wing</i>	Sx / left	600	1,070
3200845/DX	senza battuta	<i>without wing</i>	Dx / Right	600	1,070
3200845/SX	senza battuta	<i>without wing</i>	Sx / left	600	1,070
3200846/DX	con battuta	<i>with wing</i>	Dx / Right	800	1,450
3200846/SX	con battuta	<i>with wing</i>	Sx / left	800	1,450
3200847/DX	senza battuta	<i>without wing</i>	Dx / Right	800	1,450
3200847/SX	senza battuta	<i>without wing</i>	Sx / left	800	1,450
3200848/DX	con battuta	<i>with wing</i>	Dx / Right	1000	1,800
3200848/SX	con battuta	<i>with wing</i>	Sx / left	1000	1,800
3200849/DX	senza battuta	<i>without wing</i>	Dx / Right	1000	1,800
3200849/SX	senza battuta	<i>without wing</i>	Sx / left	1000	1,800

Testate arrotondate per MINI 2 (COMPLETE)

Anodized aluminium side board end terminals

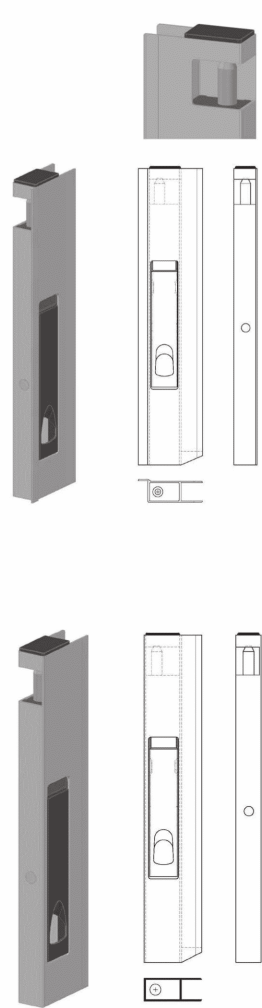
Art. 49-00074/DX
Tappo / Corner
Art. 49-00074/SX



Art.	H.	Kg.
32-00031N/T	300	0,530
32-00033N/T	350	0,620
32-00035N/T	400	0,710
32-00037N/T	500	0,890
32-00039N/T	600	1,070
32-00029N/T	700	1,250
32-00041N/T	800	1,430
32-00042N/T	1000	1,700

Chiusura Mini Matic open top 180° "Mini 3"

Aluminium pillars open top 180° "Mini 3"



Art.				H.	Kg.
3200858/DX	con battuta	<i>with wing</i>	Dx / Right	350	0,800
3200858/SX	con battuta	<i>with wing</i>	Sx / left	350	0,800
3200859/DX	senza battuta	<i>without wing</i>	Dx / Right	350	0,800
3200859/SX	senza battuta	<i>without wing</i>	Sx / left	350	0,800
3200860/DX	con battuta	<i>with wing</i>	Dx / Right	400	0,850
3200860/SX	con battuta	<i>with wing</i>	Sx / left	400	0,850
3200861/DX	senza battuta	<i>without wing</i>	Dx / Right	400	0,850
3200861/SX	senza battuta	<i>without wing</i>	Sx / left	400	0,850
3200862/DX	senza battuta	<i>without wing</i>	Dx / Right	500	0,920
3200862/SX	senza battuta	<i>without wing</i>	Sx / left	500	0,920
3200863/DX	senza battuta	<i>without wing</i>	Dx / Right	500	0,920
3200863/SX	senza battuta	<i>without wing</i>	Sx / left	500	0,920
3200864/DX	con battuta	<i>with wing</i>	Dx / Right	600	1,070
3200864/SX	con battuta	<i>with wing</i>	Sx / left	600	1,070
3200865/DX	senza battuta	<i>without wing</i>	Dx / Right	600	1,070
3200865/SX	senza battuta	<i>without wing</i>	Sx / left	600	1,070
3200866/DX	con battuta	<i>with wing</i>	Dx / Right	800	1,450
3200866/SX	con battuta	<i>with wing</i>	Sx / left	800	1,450
3200867/DX	senza battuta	<i>without wing</i>	Dx / Right	800	1,450
3200867/SX	senza battuta	<i>without wing</i>	Sx / left	800	1,450
3200868/DX	con battuta	<i>with wing</i>	Dx / Right	1000	1,800
3200868/SX	con battuta	<i>with wing</i>	Sx / left	1000	1,800
3200869/DX	senza battuta	<i>without wing</i>	Dx / Right	1000	1,800
3200869/SX	senza battuta	<i>without wing</i>	Sx / left	1000	1,800

Testate arrotondate per Mini Matic (COMPLETE)

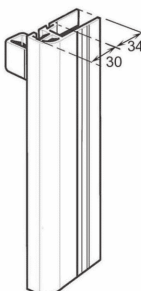
Anodized aluminium side board end terminals

Art. 49-00073

Tappo / Corner



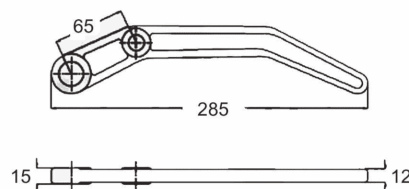
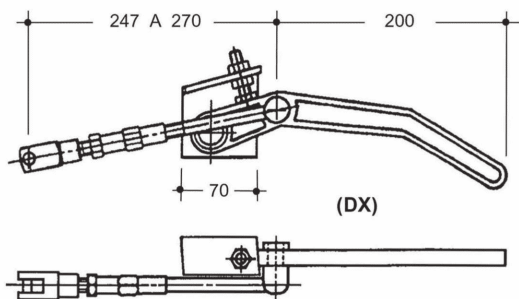
Testate



Art.	H.	Kg.
32-00031/T	300	0,500
32-00058/T	350	0,520
32-00060/T	400	0,580
32-00062/T	500	0,700
32-00064/T	600	0,820
32-00066/T	700	0,943
32-00068/T	800	1,065
32-00070/T	1000	1,385

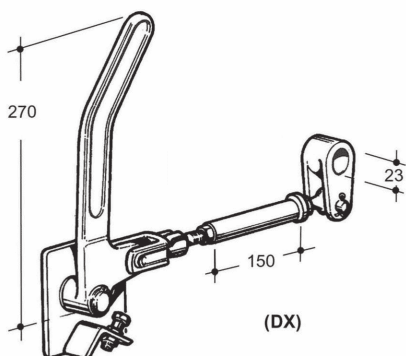
Leve comando e maniglie

Command levers



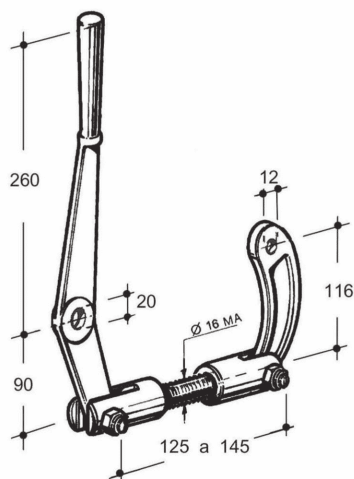
Art. 32-00156 (DX / R) - Art. 32-00157 (SX / L)
 Leva comando apertura per cerniera "B88" completa
 Command lever open hinge "B88" type (complete)
 (Kg.1,705)

Art. 32-00156/M
 Maniglia per cerniera "B88"
 Command lever for "B88"
 (Kg.0,730)

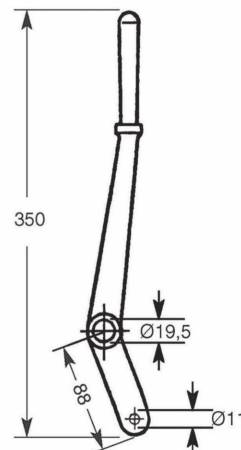


Art. 32-00158 (DX)
 Leva comando apertura per cerniera tipo "RAPID" completa
 Command lever open hinge "RAPID" type (complete)
 (Kg.2,060)

Art. 32-00158/SX
 Leva comando apertura per cerniera tipo "RAPID" completa
 Command lever open hinge "RAPID" type (complete)



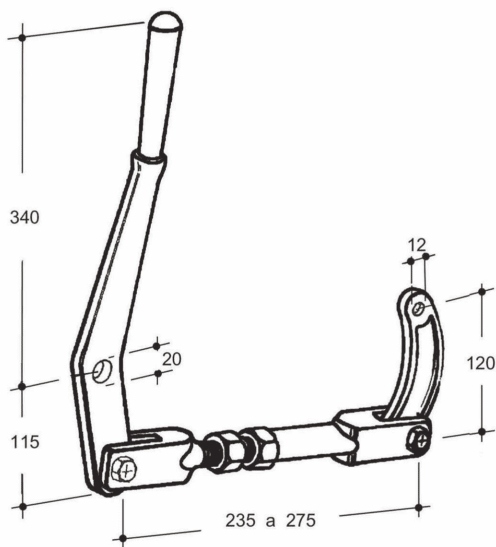
Art. 32-00159 (Kg.1,680)
 Leva comando apertura corta per cerniera completa
 Short command lever open hinge (complete)



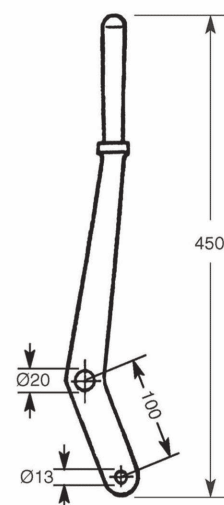
Art. 32-00159/M (Kg.0,880)
 Maniglia corta L=350
 Short command lever L=350

Leve comando e maniglie

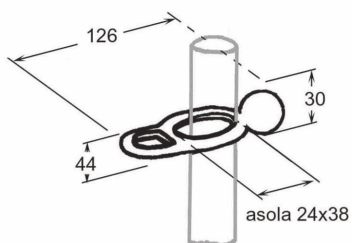
Command levers



Art. 32-00160 (Kg.2,678)
Leva comando apertura lunga per cerniera completa
Long command lever open hinge (complete)

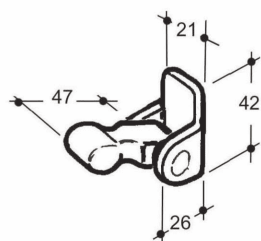


Art. 32-00160/M (Kg.1,205)
Maniglia lunga L=450
Long command lever L=450



Art. 32-00162 (Kg.0,242)
Doppio anello di fermo
Double lock ring

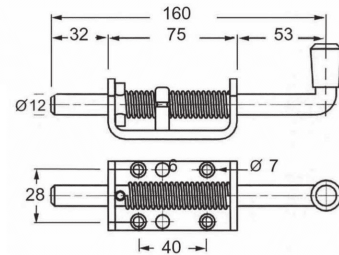
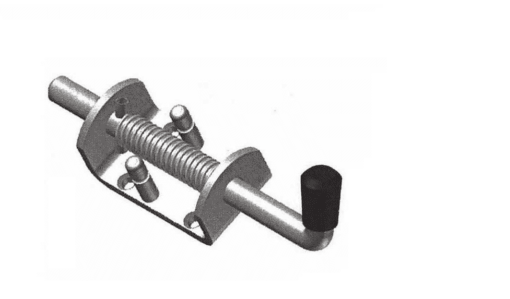
Art. 32-00162Z (Kg.0,242)
Doppio anello di fermo zincato
Galvanized double lock ring



Art. 32-00163 (Kg.0,212)
Ferma leva
Raw click

Chiusure a catenaccio

Spring bolt latch



Art. 32-00170

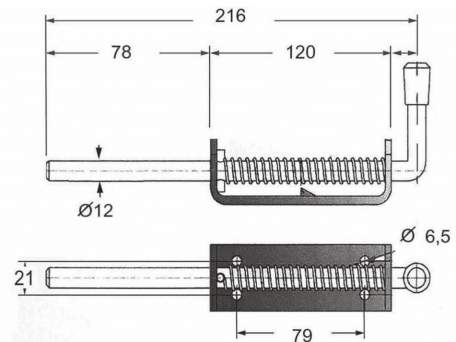
Chiusura a catenaccio zinc. L=160 / Galv. spring bolt latch L=160

(Kg.0,355)

Art. 32-00170/I

Chiusura a catenaccio inox L=160 / Stainless steel spring bolt latch L=160

(Kg.0,355)



Art. 32-00170L

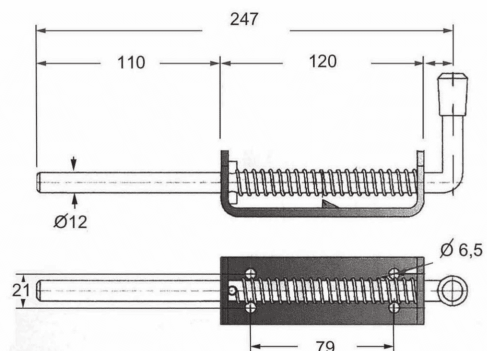
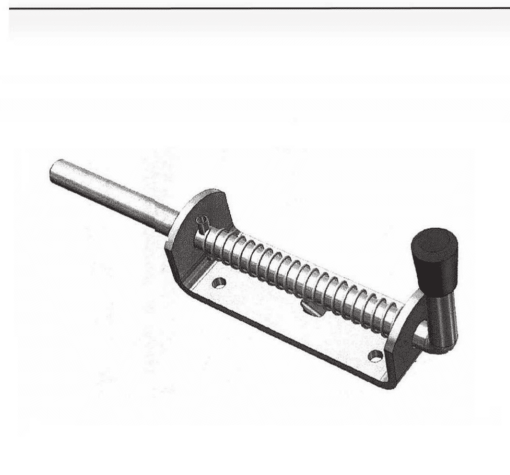
Chiusura zincata c/perno lungo L=216 / Galvanized spring lock with long tooth L=216

(Kg.0,470)

Art. 32-00170LI

Chiusura inox c/perno lungo L=216 / Stainless steel spring lock with long tooth L=216

(Kg.0,470)



Art. 32-00170LX

Chiusura zincata c/perno lunghissimo L=247 / Galvanized spring lock with very long tooth L=247

(Kg.0,530)

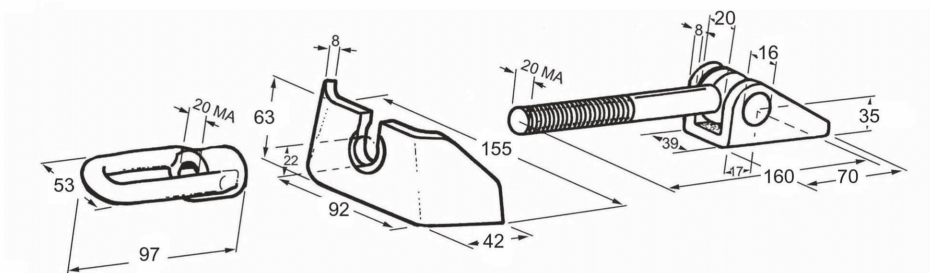
Art. 32-00170LX/I

Chiusura inox c/perno lunghissimo L=247 / Stainless steel spring lock with very long tooth L=247

(Kg.0,530)

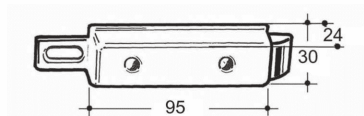
Chiusure

Locks

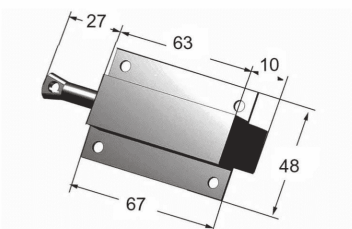
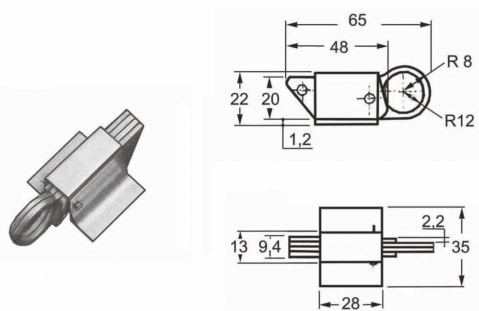
**Art. 32-00183**

Chiusura carro botte completa tipo "Export" / Locking "Carro-botte export" type (kit)

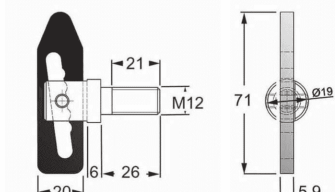
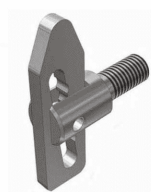
(Kg.1,754)

**Art. 32-00177**Chiusura a scrocco zinc.95x30
Zinc plated lock 95x30

(Kg.0,272)

**Art. 32-00178**Chius.a scrocco c/piastrina zinc.67x48
Zinc plated lock 67x48**Art. 32-00184**Cricchetto a saldare medio in ferro
Iron lock to weld

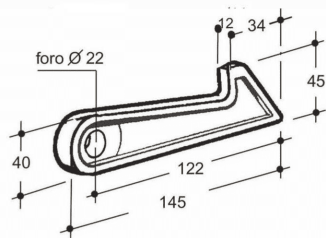
(Kg.0,063)

**Art. 32-00182**Chiavistello antiluce zinc.
Zinc plated lock

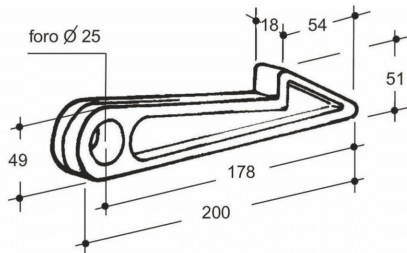
(Kg.0,100)

Salterelli - Riscontri - Molle

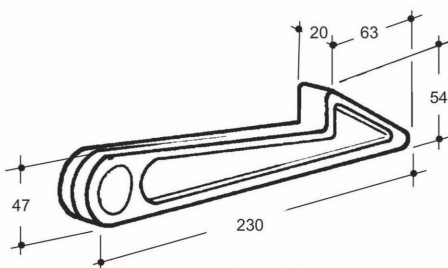
Pawls - slips - springs



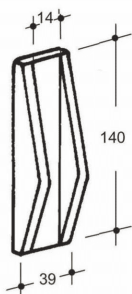
Art. 32-00171 (Kg.0,273)
 Salterello piccolo L=145
 Very light pawl with hole L=145



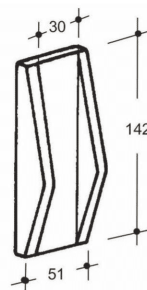
Art. 32-00166 (Kg.0,835)
 Salterello medio L=200
 Medium pawl with hole L=200



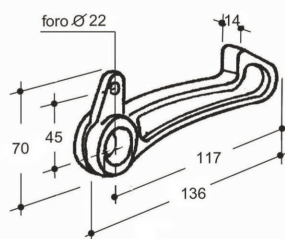
Art. 32-00167 (Kg.1,011)
 Salterello pesante L=230
 Heavy pawl with hole L=230



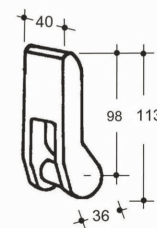
Art. 32-00168
 Riscontro Salterello
 Ligh slip
 (Kg.0,380)



Art. 32-00169
 Riscontro Salterello
 Slip
 (Kg.0,615)



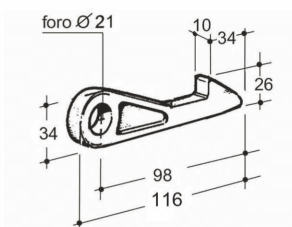
Art. 32-00165/F (Kg.0,338)
 Salterello forato tipo "R" L=135
 Shaped pawl with hole "R" type L=135



Art. 32-00164 (Kg.0,445)
 Riscontro per Salterello tipo "R"
 Slip at hinge "R" type

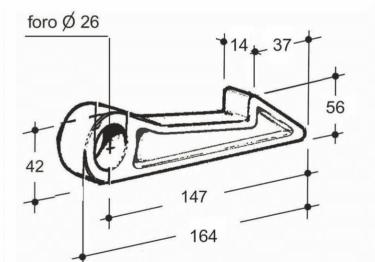
Salterelli - Riscontri - Molle

Pawls - slips - springs

**Art. 32-00175/F**

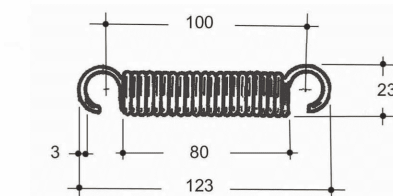
(Kg.0,148)

Salterello leggerissimo forato L=116

Very light pawl with hole L=116**Art. 32-00176**

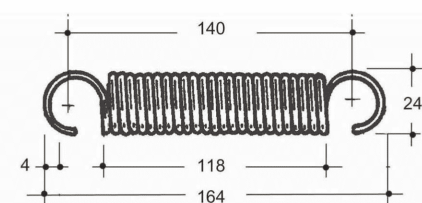
(Kg.0,427)

Salterello medio forato L=164

Medium pawl with hole L=164**Art. 32-00173**

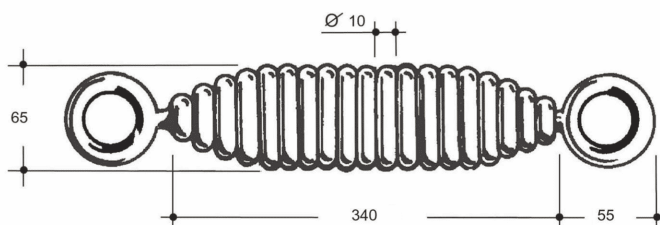
(Kg.0,097)

Molla per salterello L=80

Spring pawl L=80**Art. 32-00174**

(Kg.0,182)

Molla per salterello L=118

Spring pawl L=118**Art. 32-00172**

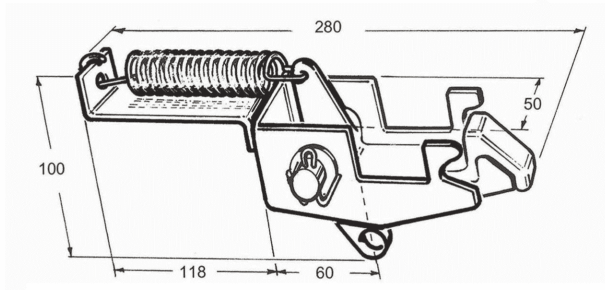
(Kg.3,665)

Molla per sponda ribaltabile L=340

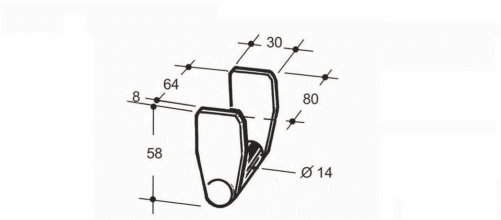
Spring for tailgate L=340

Automatismi

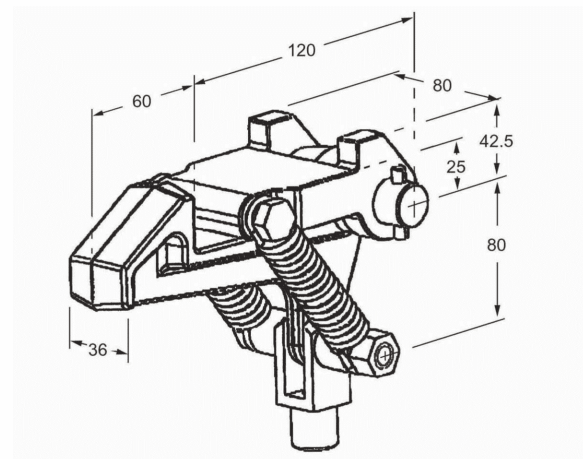
Automatic tailgate releases



Art. 32-00180
 Automatismo apertura sponda posteriore
Automatic tailgate release
 (Kg.1,330)



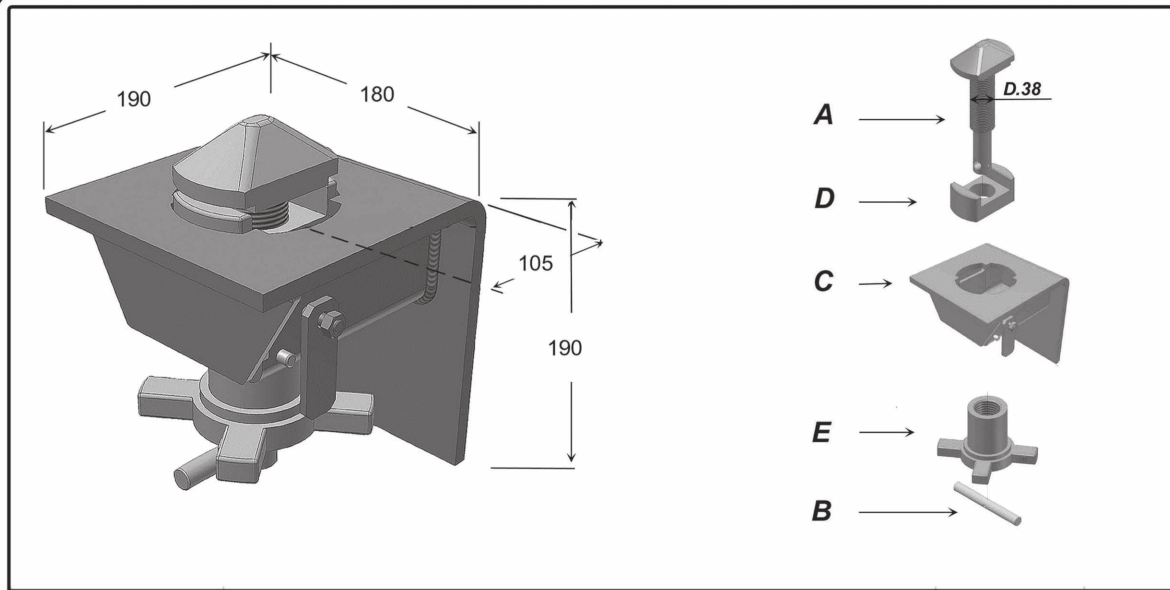
Art. 32-00181
 Scontro per automatismo (32-00180)
 Keeper for automatic tailgate release (32-00180)
 (Kg.0,245)



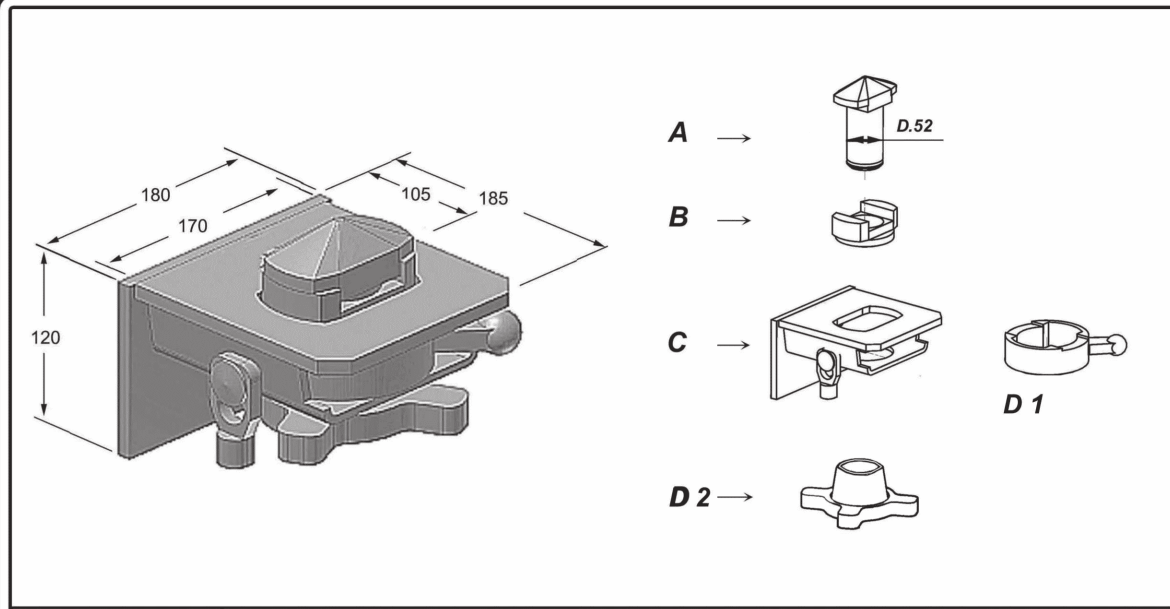
Art. 32-00185
 Automatismo apertura sponda
 posteriore Ton. 15 - 19
Automatic tailgate release 15-19 tons
 (Kg.4,700)

TWIST - LOCK / BLOCCAGGIO CONTAINER

TWIST - LOCK



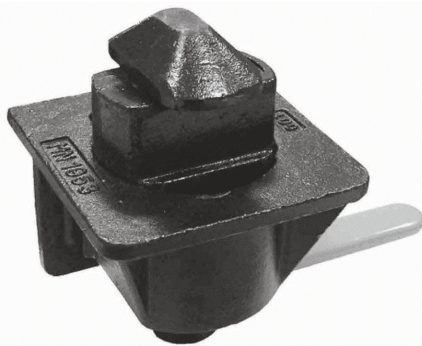
Art. 32-00200	Twist Lock a scomparsa D. 38 completo <i>Twist Lock with 38 D. mm locking pin (kit complete)</i>	
32-00195	Perno filettato 38 x 6 L=217 / <i>Threaded locking pin 38 x 6 L=217</i>	A
32-00198	Maniglia / <i>Locking pin</i>	B
32-00194/C	Scatola completa di arresto e spina 6x26 / <i>Housing with locking pin 6 x 26</i>	C
32-00196	Tassello / <i>Security latch</i>	D
32-00197	Volantino / <i>Locknut</i>	E
32-00192	Spina per maniglia Twist / <i>Locking pin</i>	



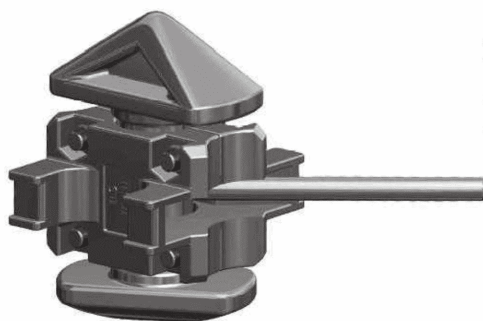
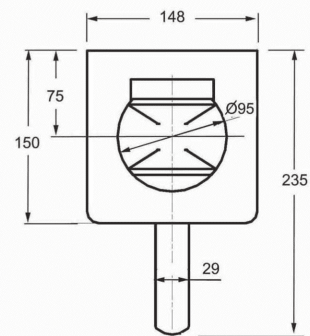
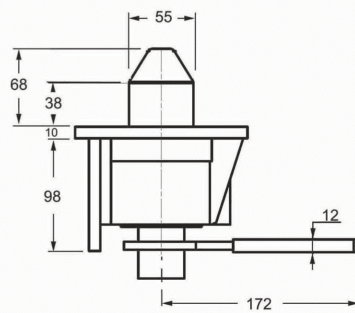
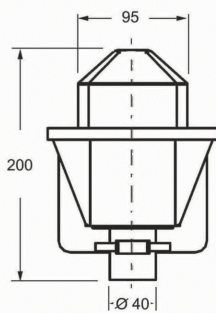
Art. 32-00205	Twist Lock a scomparsa D. 52 completo <i>Twist Lock with 52 D. mm locking pin (kit complete)</i>	
32-00206	Perno filettato D.52 / <i>Threaded locking pin 52 D.</i>	A
32-00207	Tassello / <i>Security latch</i>	B
32-00208	Scatola completa / <i>Housing</i>	C
32-00211	Maniglia / <i>Locking pin</i>	D1
32-00209	Volantino / <i>Locknut</i>	D2

TWIST - LOCK / BLOCCAGGIO CONTAINER

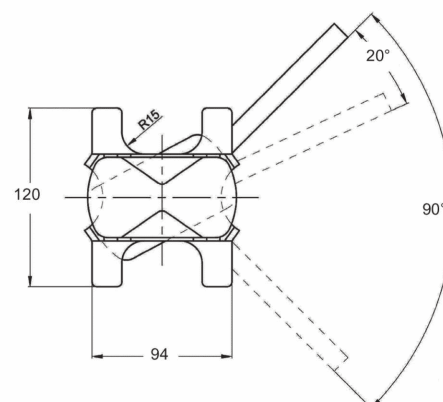
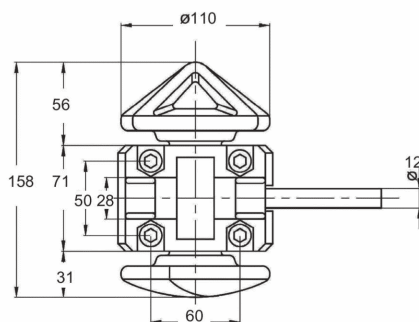
TWIST - LOCK



Art. 32-00210
 Twist Lock a scomparsa tipo leggero completo
Twist Lock light type (kit complete)
 (Kg.7,300)



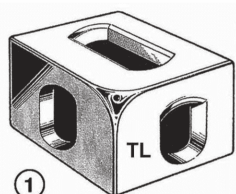
Art. 32-00201
 Twist lock zincato a caldo per l'ancoraggio dei container
Hot galvanized Twist lock container lashing system
 (Kg.4,560)



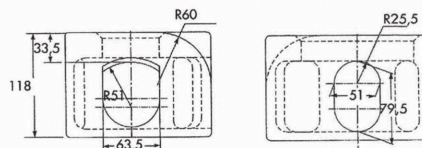
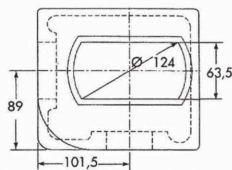
Kit blocchi d'angolo

Kit corner fitting for container

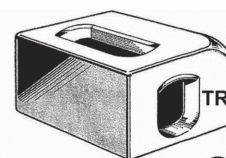
Art. 32-00202/C Kit blocchi d'angolo a norma ISO 1161 per container (8 pezzi) Kg.88,000
 Kit ISO 1161 corner fitting for container (8 pieces)



①

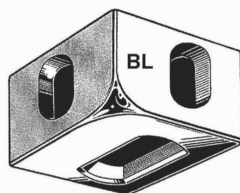
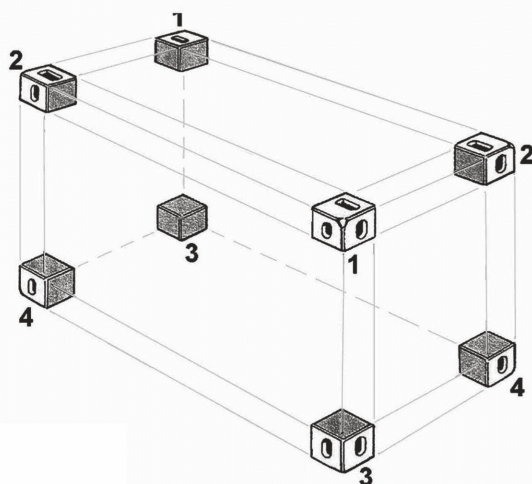


Art. 32-00203/SX
 Blocco d'ang.superiore SX
 Corner fitting for
 container-top left



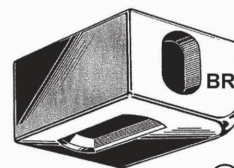
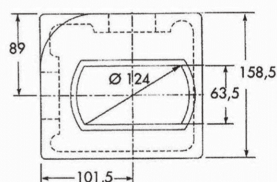
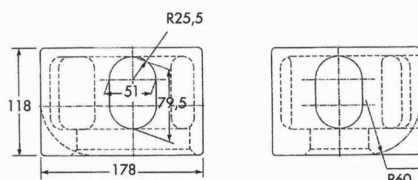
②

Art. 32-00203/DX
 Blocco d'ang.superiore DX
 Corner fitting for
 container-top right



③

Art. 3200204/SX
 Blocco d'ang.inferiore SX
 Corner fitting for
 container-lower left



④

Art. 3200204/DX
 Blocco d'ang.inferiore DX
 Corner fitting for container
 lower right