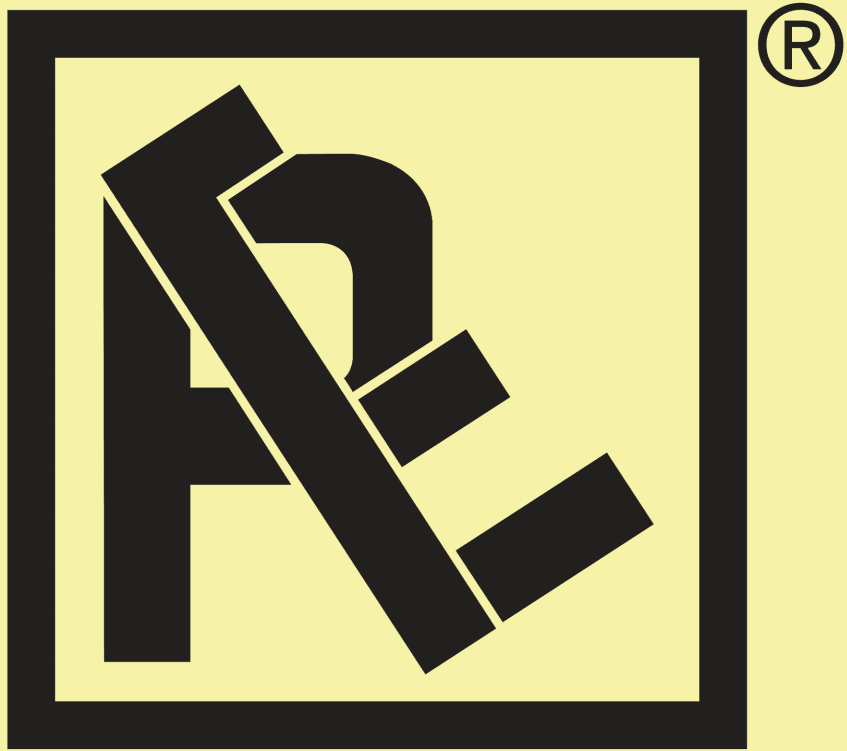


**Accessori per  
centinatura**

***Accessories for  
curtains side***

**34**

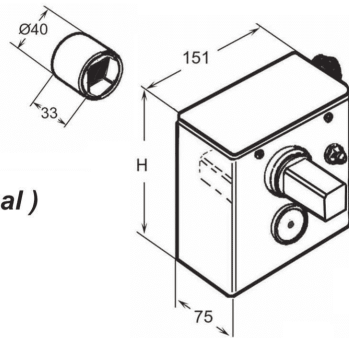


**RE-ALL**

*Riduttori*

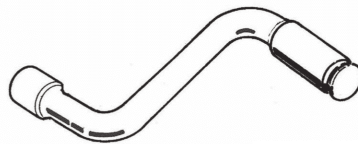
*Reduction gear*

**Art. 34-00005** (Kg.0,415)  
 Boccia per riduttore (sciolta)  
 Bush for reduction gear



( Manuale / Manual )

Art.	Riduttore Reduction gear		Kg.
34-00001	1:4	H. 142	4,580
34-00002	1:8	H. 206	6,420
34-00004	1:8 - 1:16	H. 245	10,330



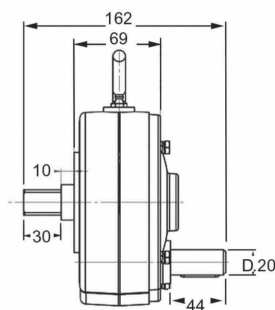
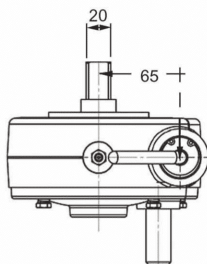
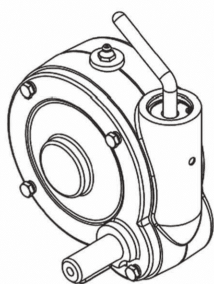
**Art. 34-00006** (Kg.1,480)  
 Maniglia per riduttore manuale ed elettrico  
 Crank for reduction gear and electrical gear

**Art.34-00008/M** (Kg.1,480)  
 Maniglia per riduttore elettrico (34-7/8/16)  
 Crank for reduction gear electrical (34-7/8/16)

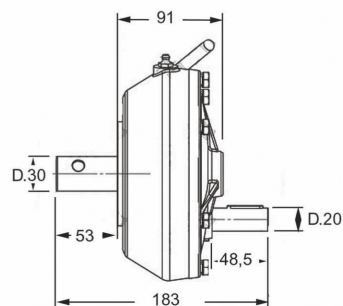
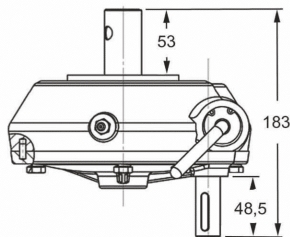
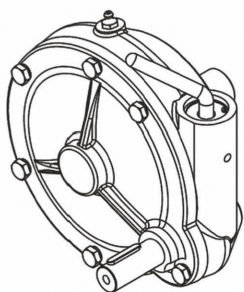
**A richiesta / On demand**

## Riduttori "F"

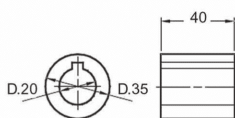
## Reduction gear "F"



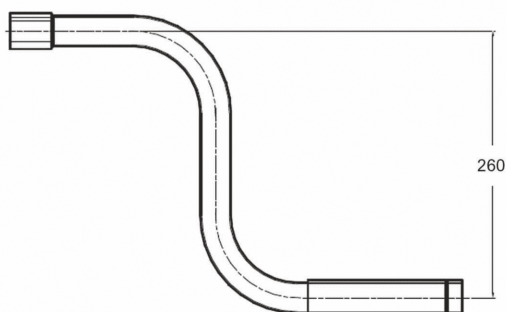
Art. 3400000 Riduttore 1:4 "F" / Reduction gear 1:4 "F" (Kg.6,650)



Art. 3400003 Riduttore 1:7 "F" / Reduction gear 1:7 "F" (Kg.8,700)



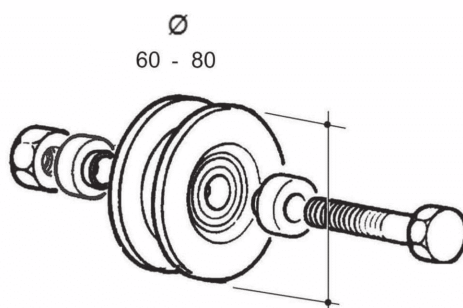
Art.34-00005/F (Kg.0,195)  
Boccola grezza per riduttore "F"  
Raw Bush for reduction gear "F"



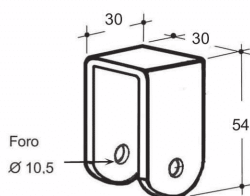
Art.34-00006/F (Kg.1,200)  
Maniglia zincata per riduttore "F"  
Galv.crank for reduction gear "F"

## Carrucole e supporti

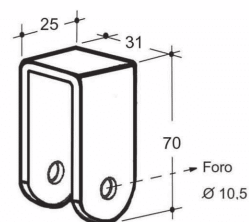
## Wheels and supports



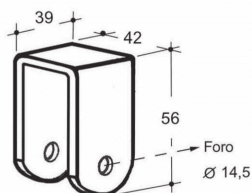
Art.	Carrucola zincata Galv. Wheel	con perno with pin	Kg.
	Ø	Ø	
34-00011	60	10	0,260
34-00018	60	14	0,360
34-00013	80	10	0,495
34-00015	80	14	0,650



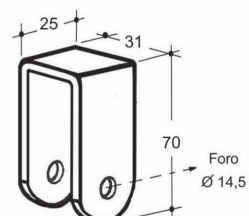
**Art. 34-00010** (Kg. 0,100)  
 Supp.carrucola D.60 (34-00011) - foro D.10,5  
 Supp.galv.wheel D.60 (34-00011) - hole D.10,5



**Art. 34-00010/80** (Kg. 0,140)  
 Supp.carrucola D.80 (34-00013) - foro D.10,5  
 Supp.galv.wheel D.80 (34-00013) - hole D.10,5



**Art. 34-00018/S** (Kg. 0,113)  
 Supp.carrucola D.60 (34-00018) - foro D.14,5  
 Supp.galv.wheel D.60 (34-00018) - hole D.14,5



**Art. 34-00010/15** (Kg. 0,140)  
 Supp.carrucola D.80 (34-00015) - foro D.14,5  
 Supp.galv.wheel D.80 (34-00015) - hole D.14,5

## Fune e accessori


## Ropes and fittings




ARTICOLO	FUNE / ROPE (rotolo / roll = 100 mt.)	Ø	Fili / Wires	Kg/mt
34-00012	zinc.+ anima tessile / Galv.+ fiber core	8	222	0,230
34-00024	zinc.+ anima metallica / Galv.+ steel core	7	114	0,170
34-00025	zinc. antigiro / Galv. antiturn	6	133	0,150
34-00026	zinc. antigiro / Galv. antiturn	8	133	0,300



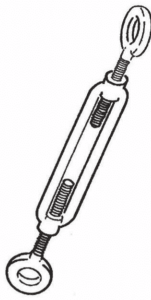
ARTICOLO	Morsetti per fune / Wire rope clips	Fune/Rope	kg.
34-00020	zinc. 1 / 4 / Galvanized clips 1 / 4	D. 5 - 6	0,018
34-00021	zinc. 5 / 16 / Galvanized clips 5 / 16	D. 7 - 8	0,045
34-00022	zinc. 3 / 8 / Galvanized clips 3 / 8	D. 9 - 10	0,070



ARTICOLO	Redance / Thimbles	kg.
34-00030	Redance per fune D. 5 / Thimbles for rope D. 5	0,006
34-00031	Redance per fune D. 6 / Thimbles for rope D. 6	0,008
34-00032	Redance per fune D. 8 / Thimbles for rope D. 8	0,012
34-00033	Redance per fune D.10 / Thimbles for rope D.10	0,024



ARTICOLO	Grillo / Dee shackles	kg.
34-00040	zinc. 1 / 4 per fune D. 6 / Galvanized 1 / 4 for rope D. 6	0,030
34-00041	zinc. 5 / 16 per fune D. 8 / Galvanized 5 / 16 for rope D. 8	0,060
34-00042	zinc. 3 / 8 per fune D.10 / Galvanized 3 / 8 for rope D.10	0,100



ARTICOLO	Tenditore / Turnbuckle	Fune/Rope	kg.
34-00050	Tenditore a 2 occhi zincato 1 / 4 Galvanized eye and eye turnbuckle 1 / 4	D. 6	0,067
34-00051	Tenditore a 2 occhi zincato 5 / 16 Galvanized eye and eye turnbuckle 5 / 16	D. 8	0,143
34-00052	Tenditore a 2 occhi zincato 3 / 8 Galvanized eye and eye turnbuckle 3 / 8	D. 10	0,264
34-00053	Tenditore a 2 occhi zincato 1 / 2 Galvanized eye and eye turnbuckle 1 / 2	D. 12	0,378



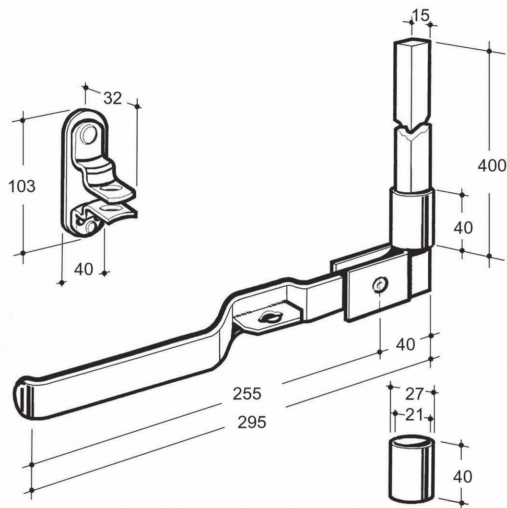
**Art. 34-00054**  
Tenditore zincato a 1 occhio + 1 gancio (5/16) - fune D.8  
Galvanized 1 eye + 1 hook turnbuckle (5/16) - rope D.8  
(Kg.0,400)



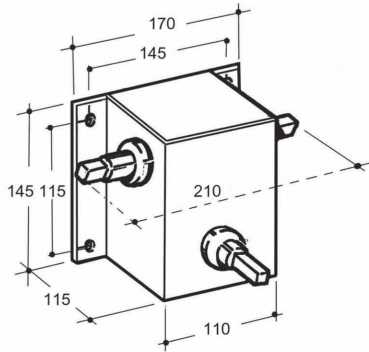
**Art. 34-00065**  
Occhio filettato dx zincato D.12  
Right galvanized threaded eye D.12  
(Kg.0,088)

TENDITORI PER TELONE

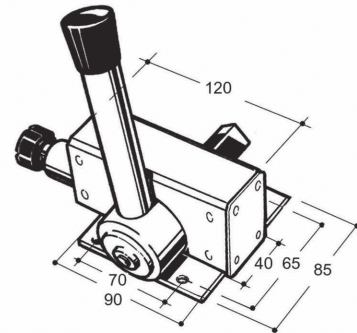
CURTAIN TENSIONER



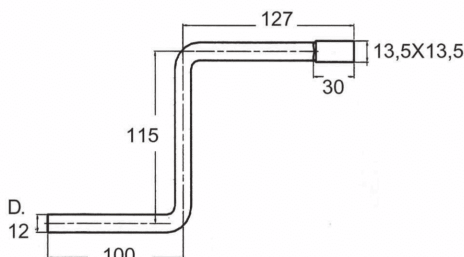
**Art. 34-00014** (Kg.1,600)  
 Complesso maniglia Tenditelo zincato  
*Galvanized curtain tensioner*



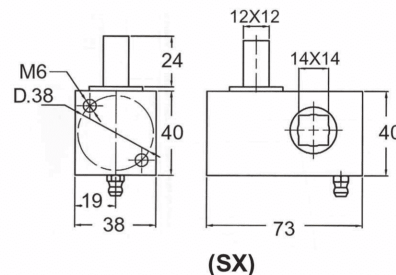
**Art. 34-00023**  
 Tenditore verticale per telone  
*Vertical curtain tensioner*  
 (Kg.6,500)



**Art. 34-00019**  
 Tenditore per telone laterale c/cricchetto tipo "C"  
*Curtain tensioner with ratchet "C" type*  
 (Kg.2,440)



**Art. 34-00062** (Kg.0,100)  
 Maniglia zinc. per tenditore telone  
 (innesto quadro) (34-00060 e 61)  
*Galvanized Crank for curtain tensioner  
 (plug square) (34-00060 and 61)*



**Art. 34-00060**  
 Tenditore telone zinc. Dx (innesto quadro)  
*Galv. curtain tensioner right (plug square)*

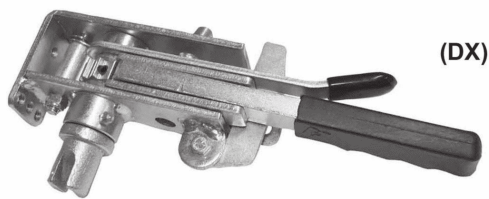
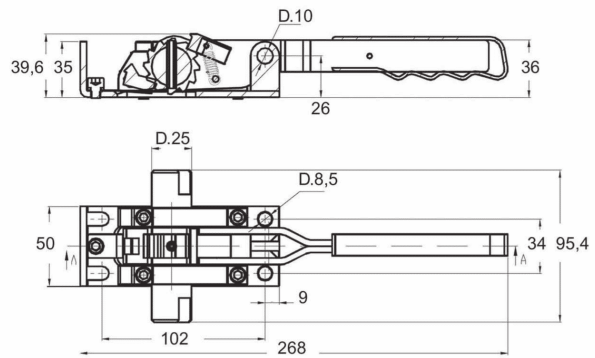
**Art. 34-00061** (Kg.0,700)  
 Tenditore telone zinc. Sx (innesto quadro)  
*Galv. curtain tensioner left (plug square)*

## TENDITORI PER TELONE

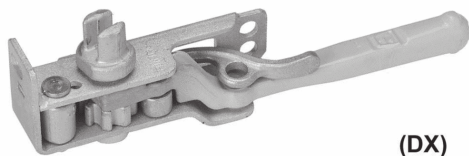
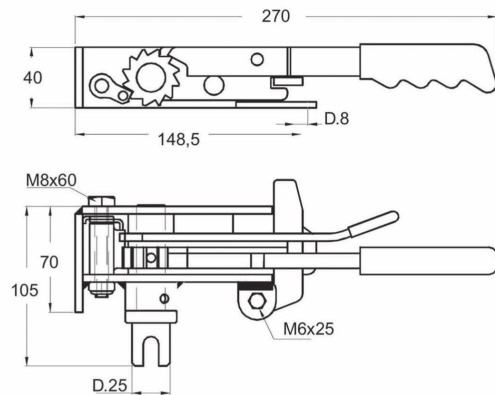
## CURTAIN TENSIONER

**Art. 34-00017**Tenditore attacco doppio per telone laterale  
*Lateral curtain tensioner with double attack*

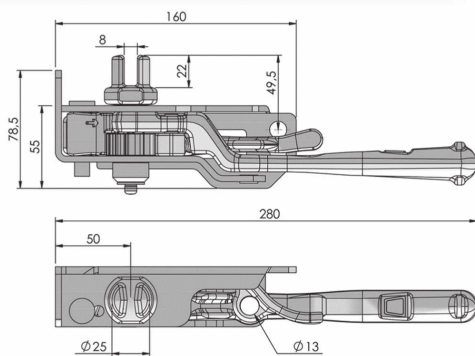
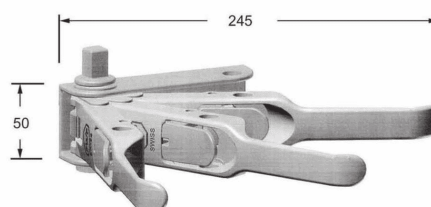
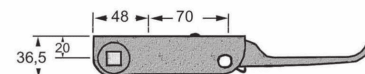
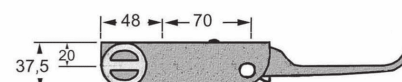
(Kg.1,250)

**(DX)****Art. 34-00029**Tenditore DX per telone LATERALE  
*Lateral curtain tensioner (dx)*

(Kg.2,500)

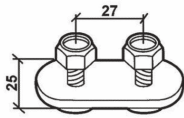
**Art. 34-00029/SX**Tenditore SX per telone LATERALE  
*Lateral curtain tensioner***(DX)****Art. 34-00066/DX** Tenditore Dx per telone  
*Curtain tensioner (dx)*

(Kg.1,550)

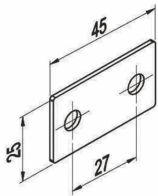
**Art. 34-00066/SX** Tenditore Sx per telone  
*Curtain tensioner (sx)***Art. 34-00090 (DX) / Art. 34-00090 (SX)** (Kg.1,106)Tenditore con attacco QUADRO (tubo 21-00047)  
*Curtain tensioner with square attack (tube 21-00047)***(DX)****Art. 34-00092 (DX) / Art. 34-00092 (SX)** (Kg.1,180)Tenditore con attacco FRESATO (tubo 21-00045)  
*Curtain tensioner with milled attack (tube 21-00045)*

TENDITORI PER TELONE

CURTAIN TENSIONER



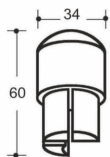
**Art. 34-00081**  
Bottone fissaggio rivestito in PVC  
*Pvc coated striker*  
(Kg.0,080)



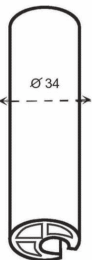
**Art. 34-00082**  
Scontrino in acciaio inox  
*Inox striker plate*  
(Kg.0,010)



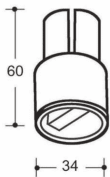
**Art. 34-00080**  
Tenditore inox completo  
*Kit ratchet stainless steel*  
(Kg.0,550)



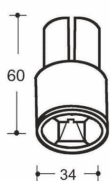
**Art. 34-00099**  
Attacco superiore  
per tubi tenditelone D.34  
*Upper end fitting D.35*  
(Kg.0,235)



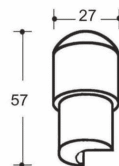
**Art. 21-00045**  
Profilo per tenditelone  
*Profile for curtain*  
(Kg./ml.1,141)



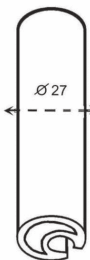
**Art. 34-00100**  
Attacco inferiore  
per tubi tenditelone D.34  
*Plug for tensioner D.34*  
(Kg.0,200)



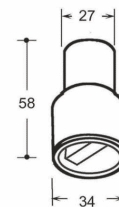
**Art. 34-00101**  
Attacco inferiore quadro  
per tubi tenditelone D.34  
*Plug for tensioner D.34*  
(Kg.0,215)



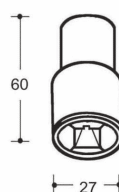
**Art. 34-00097**  
Attacco superiore  
per tubi tenditelone D.27  
*Upper end fitting D.27*  
(Kg.0,150)



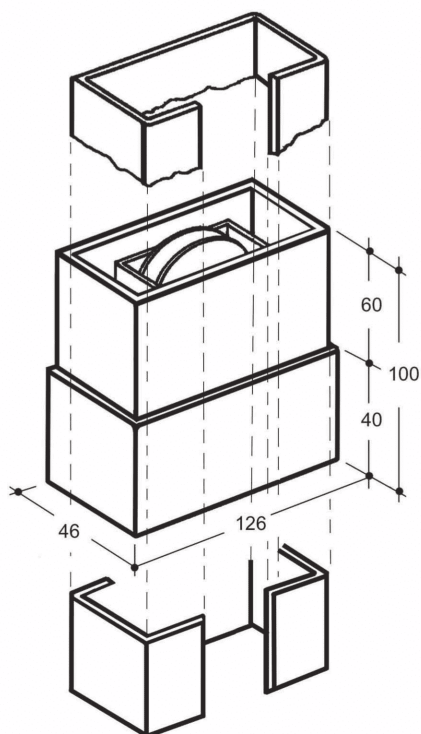
**Art. 21-00047**  
Profilo per tenditelone  
*Profile for curtain*  
(Kg./ml.0,707)



**Art. 34-00096**  
Attacco inferiore  
per tubi tenditelone  
D.27 / D.34  
*Plug for tensioner  
D.27 / D.34*  
(Kg.0,190)



**Art. 34-00098**  
Attacco inferiore  
per tubi tenditelone D.27  
*Plug for tensioner D.27*  
(Kg.0,230)

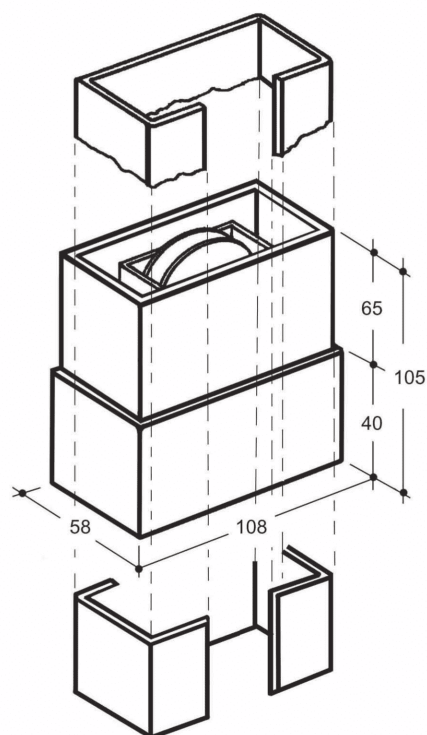
Scorrevoli e supporti per centinaturaRoller trolley for sliding curtains

**Art. 34-00119** (Kg.8,000)  
 Scorrevole per centinatura L2000 zinc.per tubo 120x40  
*Galv.trolley for sliding curtains L2000 for pipe 120x40*

**Art. 34-00118** (Kg.1,290)  
 Supporto per centinatura c/carrucola  
 (si innesta sul tubo 120 x 40 )  
*Support for sliding curtains with pulley  
 (for pipe 120 x 40*

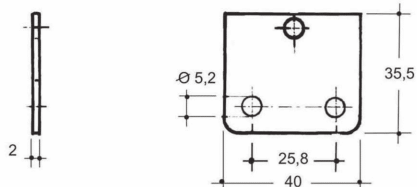
**Art. 34-00120** (Kg.7,000)  
 Scorrevole per centinatura L2000 zinc.per tubo 100x50  
*Galv.trolley for sliding curtains L2000 for pipe 100x50*

**Art. 34-00121** (Kg.1,310)  
 Supporto per centinatura c/carrucola  
 (si innesta sul tubo 100 x 50)  
*Support for sliding curtains with pulley  
 (for pipe 100 x 50)*

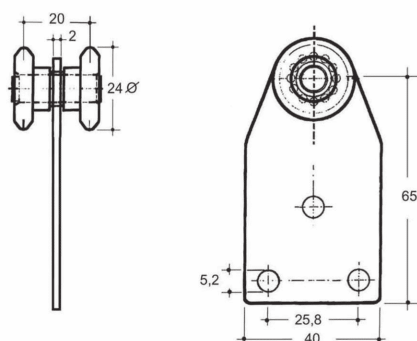


## Scorrevoli e contropiastre

## Roller trolley for sliding curtains

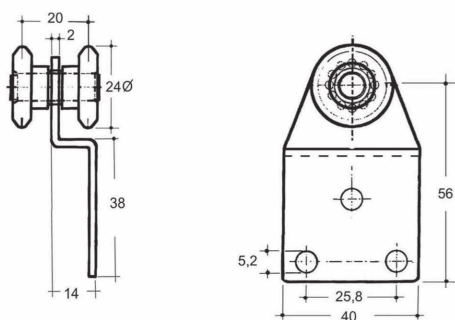


**Art. 34-00131** (Kg.0,021)  
 Contropiastra per carrello art.:  
 34-00125 - 34-00125/N - 34-00126  
 Plate for roller trolley for art.:  
 34-00125 - 3400125/N - 34-00126

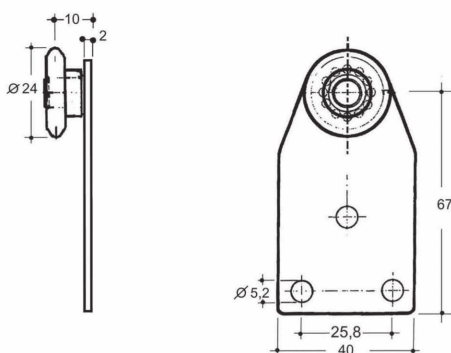


**Art. 34-00125** (Kg.0,090)  
 Scorrevole 2 cuscinetti D.24  
 Trolley for sliding curtains with 2 wheels D.24

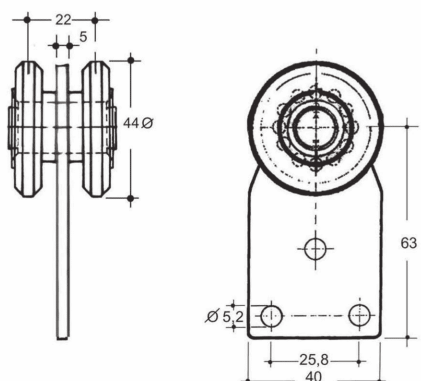
**Art. 34-00125/N**  
 Scorrevole 2 cuscinetti D.24 c/ruote in nylon  
 Trolley for sliding curtains with 2 wheels D.24  
 with nylon wheels



**Art. 34-00126** (Kg.0,080)  
 Scorrevole piegato 2 cuscinetti D.24  
 Trolley for sliding curtains with 2 wheels D.24



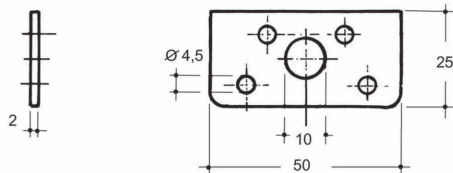
**Art. 34-00124** (Kg.0,058)  
 Scorrevole 1 cuscinetto D.24  
 Trolley for sliding curtains with 1 wheel D.24



**Art. 34-00117** (Kg.0,263)  
 Scorrevole 2 cuscinetti D.45  
 Trolley for sliding curtains with 2 wheels D.45

## Scorrevoli e contropiastre

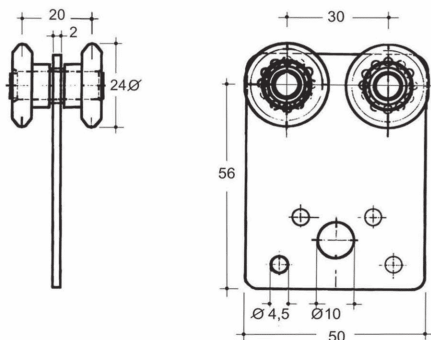
## Roller trolley for sliding curtains



Art. 34-00132

(Kg.0,017)

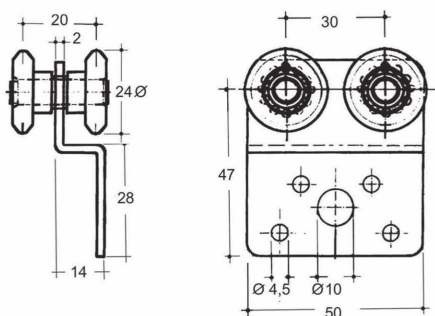
Contropiastra per carrello art.: 34-00123 - 34-00127  
 Plate for roller trolley for art.: 34-00123 - 3400127



Art. 34-00123

(Kg.0,123)

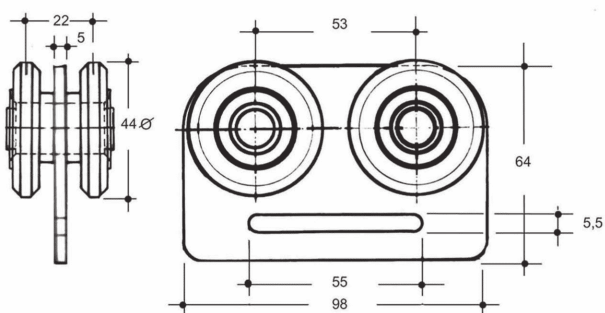
Scorrevole 4 cuscinetti D.24  
 Trolley for sliding curtains with 4 wheels D.24



Art. 34-00127

(Kg.0,123)

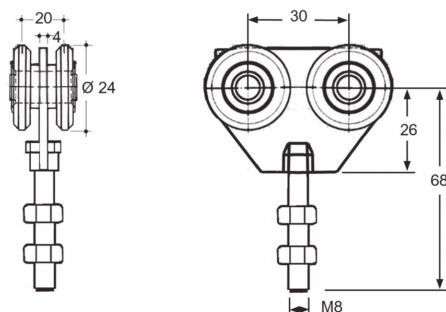
Scorrevole piegato 4 cuscinetti D.24  
 Trolley for sliding curtains with 4 wheels D.24



Art. 34-00128

(Kg.0,595)

Scorrevole asolato 4 cuscinetti D.45  
 Trolley for sliding curtains with 4 wheels D.45



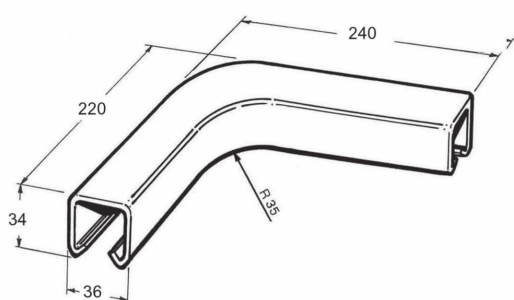
Art. 34-00116

(Kg.0,160)

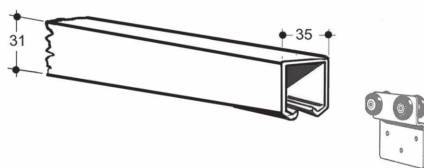
Scorrevole 4 cuscinetti D.24 zincato con vite  
 Galvanized trolley for sliding curtains  
 with 4 wheels D.24 and with screw

## Carrelli scorrevoli - Guida

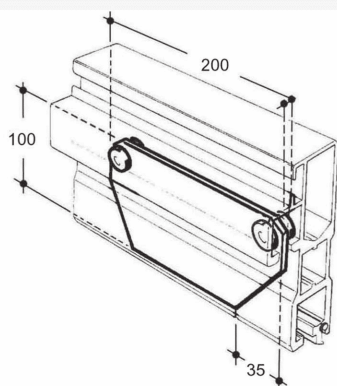
## Side tarpaulin rollers - plastic joints



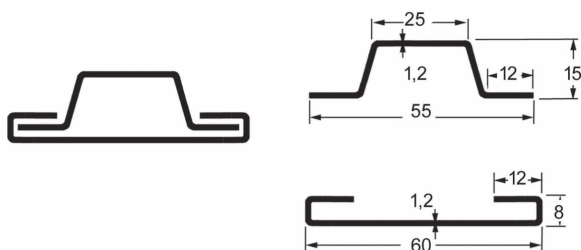
**Art. 34-00130** (Kg.0,530)  
Curva per guida carrello telone scorrevole  
Corner rail for roller



**Art. 34-00122** (Kg.9,000)  
Guida zinc.per carrello telone scorrevole L6000  
Galvanized Rail for roller L6000



**Art. 34-00146** (Kg.0,613)  
Carrello scorrevole per piantone  
su tegolone per centina  
Side tarpaulin roller



**Art. 34-00110**  
KIT. guida scorrevole zincata L=2500 (2pz)  
Galvanized Sliding guide kit L=2500 (2pz)

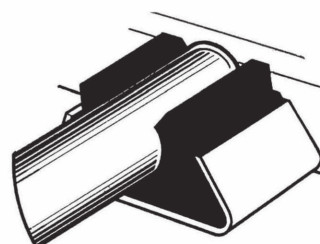
## Supporti per centina (Tudo D.35-D. 50 )

## Roof member bracket (Tube D.35-D.50)

**Art. 49-00065**  
Supporto gomma+ferro per centina (Tubo D.35 )  
Roof member bracket for tube D.35 (Iron + Pvc)

**Art. 49-00066**  
Supporto gomma+ferro per centina (Tubo D.50)  
Roof member bracket for tube D.50 (Iron + Pvc)

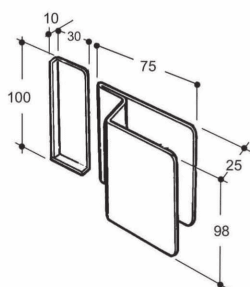
**Art. 49-00067**  
Supporto gomma+alluminio per centina (Tubo D.35)  
Roof member bracket for tube D.35 (Aluminium + Pvc)



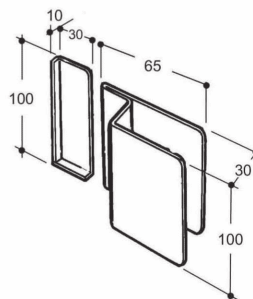
## Supporti per stecca

## Supports for side tops

Art.	Supporto / Support	Stecca / Side tops	Kg.
34-00129	Inox / S.s.	100 x 25	0,147
34-00134	Alluminio / Aluminium	100 x 25 - 120 x 25	0,050
34-00135	Ferro / Iron	100 x 25 - 120 x 25	0,124
34-00137	Ferro / Iron	100 x 30	0,137

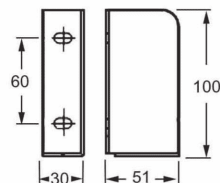
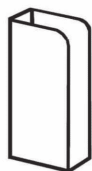


**Art. 34-00143** (Kg.0,226)  
Supporto alluminio per stecca 100x25 (2 pezzi)  
Aluminium support for side tops 100x25 (2 pieces)



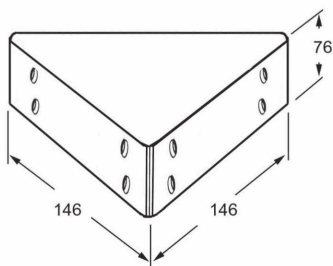
**Art. 34-00149** (Kg.0,255)  
Supporto alluminio per stecca 100x30 (2 pezzi)  
Aluminium support for side tops 100x30 (2 pieces)

Art.	Supporto / Support	Stecca Side tops	Kg.
34-56049	Ferro grezzo	100 x 25	0,210
	Iron		
34-56050	Cataforesi nero	100 x 25	0,210
	Black cataphoresis		

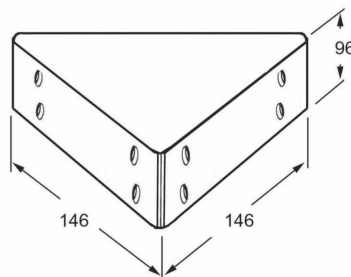


## Squadre d'angolo per longherina pavimento

## Bracket corner for profil plywood



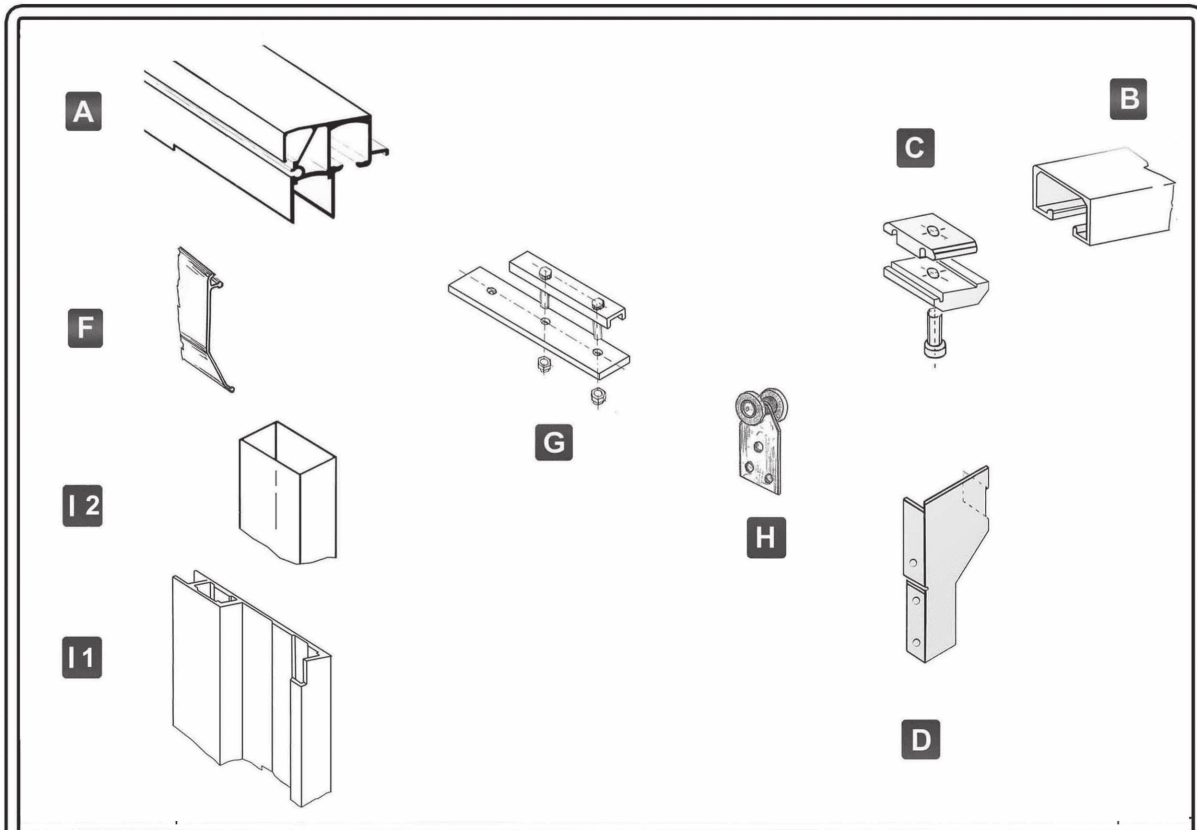
**Art. 34-00196** (Kg.2,100)  
Squadra d'ang.zinc.per longh.pavimento da 30mm.  
Galv.bracket corner for profil plywood 30mm.



**Art. 34-00197** (Kg.2,520)  
Squadra d'ang.zinc.per longh.pavimento da 40mm.  
Galv.bracket corner for profil plywood 40mm.

TETTO FISSO "RE-ALL SRL "

ROOF "RE-ALL SRL "



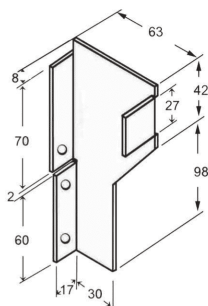
Art.	Descrizione / Description	Rif.
21-00058	Tegolone per centina <i>Aluminium profile for roof</i>	A
21-00060	Centina <i>Curtains side</i>	B
33-00099/C	Kit tasselli plan-kit <i>Kit rawplug plan-kit</i>	C
34-00150	Cuffia tegolone dx <i>Cap for curtains side right</i>	D
34-00151	Cuffia tegolone sx <i>Cap for curtains side left</i>	D
49-00027/N	Guarnizione pvc per tegolone art.21-00058 <i>Profile seal pvc art. 21-00058</i>	F
34-00155	Piastra per fissaggio montante <i>Plate for fixing pillar</i>	G
34-00125/N	Scorrevole 2 cuscinetti D.24 <i>Trolley for sliding curtains with 2 wheels D.24</i>	H
21-00064	Cantonale posteriore per centina <i>Comer rear for profile curtains</i>	I1
13-.....	Tubo rettangolare ..... x 30 <i>Rectangular pipes ..... x 30</i>	I2

Art. 33-00099/C Kit tasselli Plan-Kit / Kit rawplug Plan-Kit		C
<p><b>Art. 33-00099/F</b> Tassello filettato <i>Rawplug thread</i> (Kg.0,044)</p>	<p><b>Art. 31-00087/T</b> Brugola zincata D.8 MA x 28 trattata <i>Galvanized screw D.8 MA x 28 treated</i> (Kg.0,010)</p>	
<p><b>Art. 33-00099</b> Tassello forato Plan-kit <i>Rawplug Plan-kit</i> (Kg.0,054)</p>	<p><b>Art. 31-00079</b> Rondella piana D.8 MA x 16 <i>Washer D.8 MA x 16</i> (Kg.0,010)</p>	

ACCESSORIES FOR CURTAIN SIDE

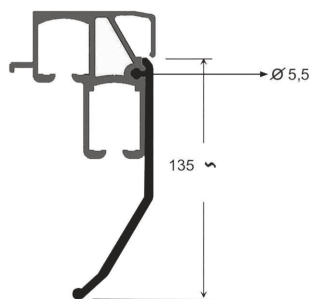
## TETTO FISSO

## ROOF



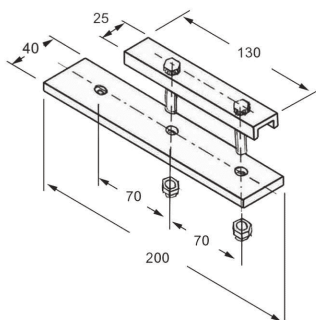
D

**Art.34-00151 (sx) - Art.34-00150 (dx)**  
Cuffia per tegolone centina fissa RE-ALL  
*Cap for curtains side RE-ALL dx*  
(Kg.0,187)



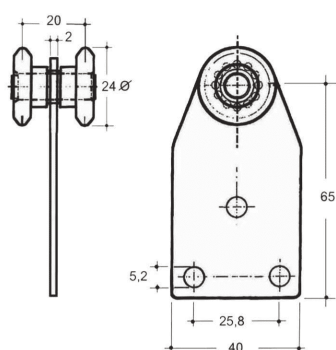
F

**Art. 49-00027/N**  
Guarnizione in PVC x tegolone tipo nuovo  
( 21-00058 )  
*Profile seal PVC*  
(rotolo mt.14) (Kg./mt.0,700)



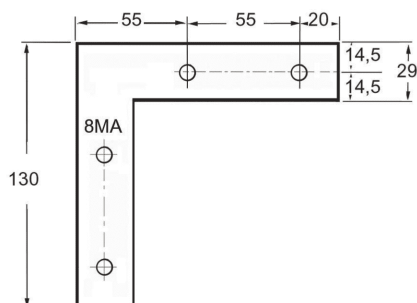
G

**Art. 34-00155**  
Piastra per fissaggio montante  
*Plate for fixing pillar*  
(Kg. 0,760)



H

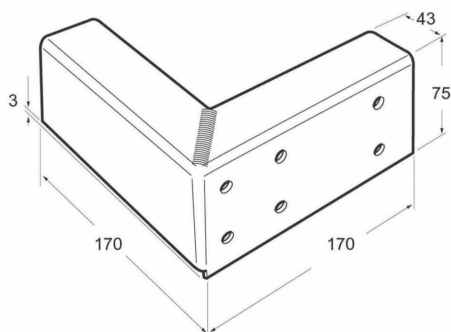
**Art. 34-00125/N** ( Kg.0,090)  
Scorrevole 2 cuscinetti D.24 c/ruote in nylon  
*Trolley for sliding curtains with 2 wheels D.24 with nylon wheels*



**Art.34-00194** (Kg.0,539)  
Squadra 130x130 sp.10mm. (lam.dec.)  
completo di viti e rondelle  
*Bracket 130x130 th.10mm. (lam.dec.) complete with screws and washers*

**Squadre d'angolo zincate per Plan-kit**  
**in alluminio con pavimento in multistrato**

***Galvanized corner reinforcement for Plan-kit***  
***aluminium floor with plywood***

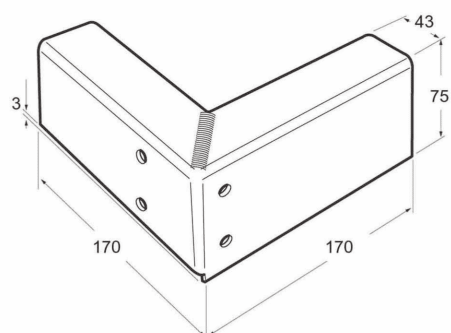
**Art. 34-00160**

Squadra d'angolo posteriore dx zincato (per porte)  
*Galv. rear right corner reinforcement (for door)*

(Kg.1,220)

**Art. 34-00161**

Squadra d'angolo posteriore sx zincato (per porte)  
*Galv. rear left corner reinforcement (for door)*

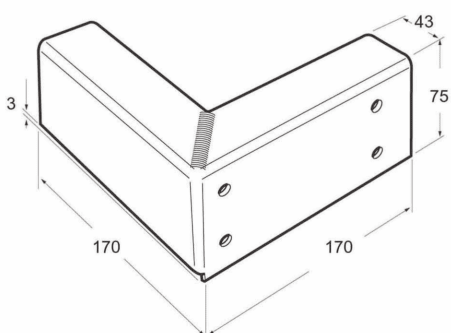
**Art. 34-00162**

Squadra d'angolo anteriore dx zincato (per porte)  
*Galv. front right corner reinforcement (for door)*

(Kg.1,222)

**Art. 34-00163**

Squadra d'angolo anteriore sx zincato (per porte)  
*Galv. front left corner reinforcement (for door)*

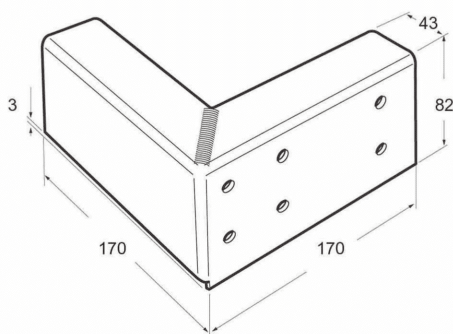
**Art. 34-00158**

Squadra d'angolo posteriore dx zincato (per sponde)  
*Galv. rear right corner reinforcement (for side)*

(Kg.1,220)

**Art. 34-00159**

Squadra d'angolo posteriore sx zincato (per sponde)  
*Galv. rear left corner reinforcement (for side)*

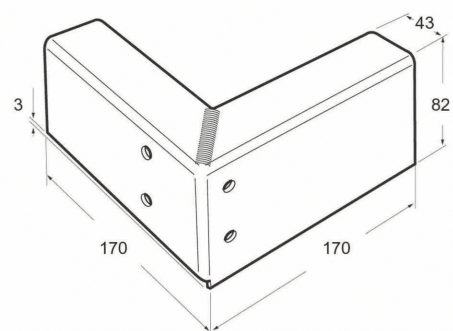
Squadre d'angolo zincateper Plan-kit totalmente in alluminioGalvanized corner reinforcementfor Plan-kit entirely of aluminium**Art. 34-00164**

Squadra d'angolo posteriore dx zincato (per porte)  
*Galv. rear right corner reinforcement (for door)*

(Kg.1,290)

**Art. 34-00165**

Squadra d'angolo posteriore sx zincato (per porte)  
*Galv. rear left corner reinforcement (for door)*

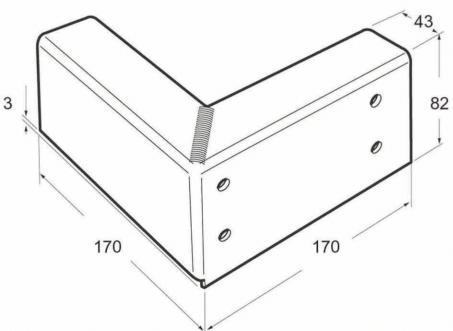
**Art. 34-00166**

Squadra d'angolo anteriore dx zincato (per porte)  
*Galv. front right corner reinforcement (for door)*

(Kg.1,294)

**Art. 34-00167**

Squadra d'angolo anteriore sx zincato (per porte)  
*Galv. front left corner reinforcement (for door)*

**Art. 34-00156**

Squadra d'angolo posteriore dx zincato (per sponde)  
*Galv. rear right corner reinforcement (for side)*

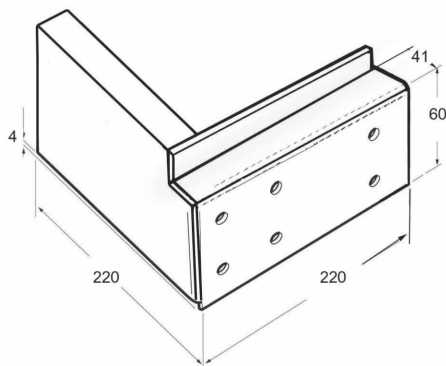
(Kg.1,220)

**Art. 34-00157**

Squadra d'angolo posteriore sx zincato (per sponde)  
*Galv. rear left corner reinforcement (for side)*

**Squadre d'angolo zincate per Plan-kit**  
**in alluminio con pavimento in multistrato**

***Galvanized corner reinforcement for Plan-kit***  
***aluminium floor with plywood***

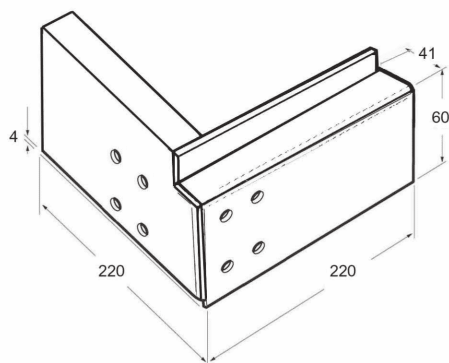
**Art. 34-00160/N**

Squadra d'angolo posteriore dx zincato (per porte)  
*Galv. rear right corner reinforcement (for door)*

(Kg.1,560)

**Art. 34-00161/N**

Squadra d'angolo posteriore sx zincato (per porte)  
*Galv. rear left corner reinforcement (for door)*

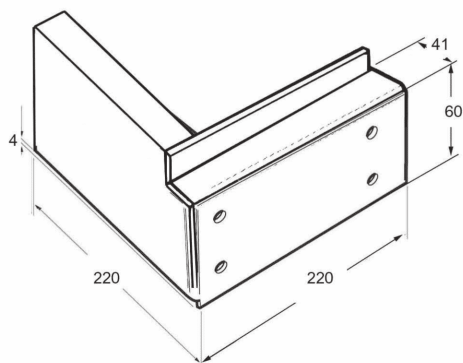
**Art. 34-00162/N**

Squadra d'angolo anteriore dx zincato (per porte) (per sponde)  
*Galv. front right corner reinforcement (for door) (for side)*

(Kg.1,555)

**Art. 34-00163/N**

Squadra d'angolo anteriore sx zincato (per porte) (per sponde)  
*Galv. front left corner reinforcement (for door) (for side)*

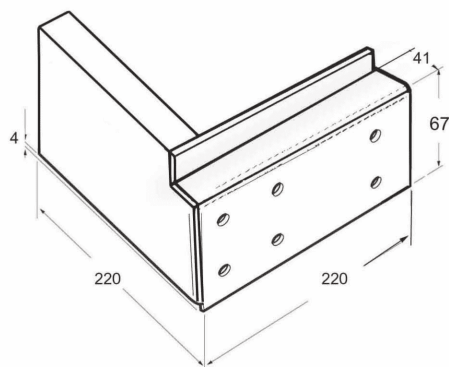
**Art. 34-00158/N**

Squadra d'angolo posteriore dx zincato (per sponde)  
*Galv. rear right corner reinforcement (for side)*

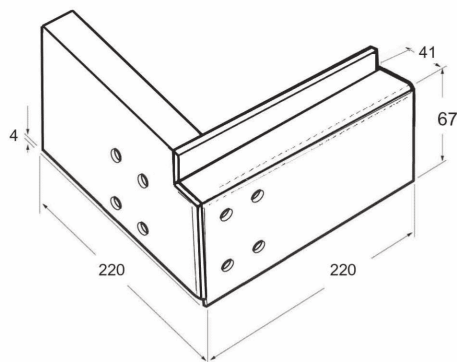
(Kg.1,540)

**Art. 34-00159/N**

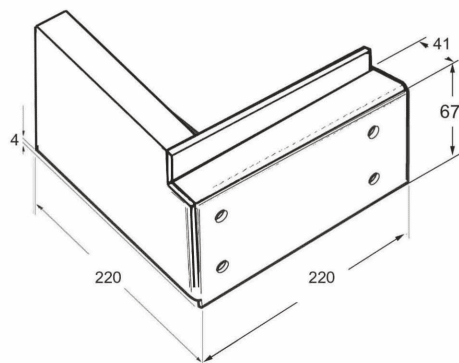
Squadra d'angolo posteriore sx zincato (per sponde)  
*Galv. rear left corner reinforcement (for side)*

Squadre d'angolo zincateper Plan-kit totalmente in alluminioGalvanized corner reinforcementfor Plan-kit entirely of aluminium**Art. 34-00164/N**Squadra d'angolo posteriore dx zincato (per porte)  
Galv. rear right corner reinforcement (for door)

(Kg.1,650)

**Art. 34-00165/N**Squadra d'angolo posteriore sx zincato (per porte)  
Galv. rear left corner reinforcement (for door)**Art. 34-00166/N**Squadra d'angolo anteriore dx zincato (per porte) (per sponde)  
Galv. front right corner reinforcement (for door) (for side)

(Kg.1,665)

**Art. 34-00167/N**Squadra d'angolo anteriore sx zincato (per porte) (per sponde)  
Galv. front left corner reinforcement (for door) (for side)**Art. 34-00156/N**Squadra d'angolo posteriore dx zincato (per sponde)  
Galv. rear right corner reinforcement (for side)

(Kg. 1,640)

**Art. 34-00157/N**Squadra d'angolo posteriore sx zincato (per sponde)  
Galv. rear left corner reinforcement (for side)

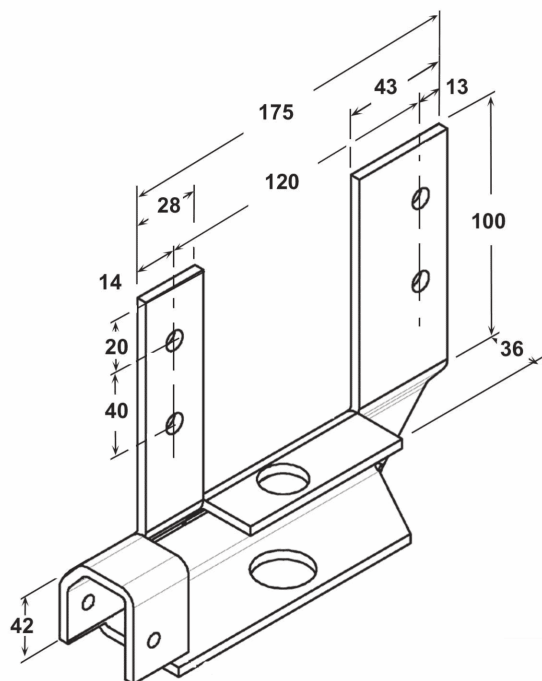
Kit Re-All esploso :

Kit Re-All exploded drawing :

Art. 34-00168/C	Kit leva tenditelo RE-ALL DX / Lever Kit for curtain RE-ALL (right)
Art. 34-00169/C	Kit leva tenditelo RE-ALL SX / Lever Kit for curtain RE-ALL (left)

34-00168/C (dx)	34-00169/C (sx)	Descrizione / Description	Rif.
34-00168 (dx)	34-00169 (sx)	Supporto tenditelo / Support for curtain	A
34-00170	34-00170	Quadro bloccaggio leva / Framework locking lever	B
31-00120	31-00120	Vite esagonale 5x40 c/dad.autob.D.5 / Screw hexagon with self-lock D.5	C
34-00172	34-00172	Attacco prof. Avvolgitelo / Attack prof. Curtain winding	D
34-00175	34-00175	Leva tenditelo / Lever for curtain	E
34-00184	34-00184	Distanz.quadro blocc/leva sp.12 - D12 / Lever block line distance th.12xD.12	F
49-00120	49-00120	Pomello per leva / Knob lever	G
31-00121	31-00121	Rondella piana D.5x12 / Washer D.5x12	H
34-00178	34-00178	Perno inferiore per tenditore / Lower pin for tensioner	I
31-00105	31-00105	Spina elastica D.5x25 / Elastic pin D.5x25	L

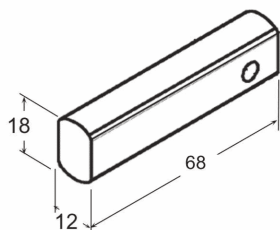
**Componenti Kit leva tenditelo RE-ALL*****Kit Components lever for curtain RE-ALL*****Art. 34-00168**

Supporto tenditelo RE-ALL dx  
Right RE-ALL support for curtain

(Kg.0,512)

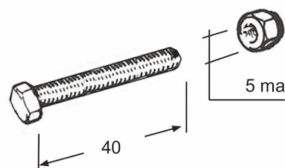
**Art. 34-00169**

Supporto tenditelo RE-ALL sx  
Left RE-ALL support for curtain

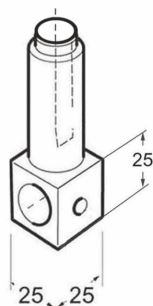
**Art. 34-00170**

Quadro bloccaggio leva tenditelo  
Framework locking lever for curtain

(Kg.0,063)

**Art. 31-00120**

Vite a T.esagonale D.5MA x 40 con dado autobloccante 5MA  
Screw head hexagon D.5MA x 40 with Self-locking nut 5MA

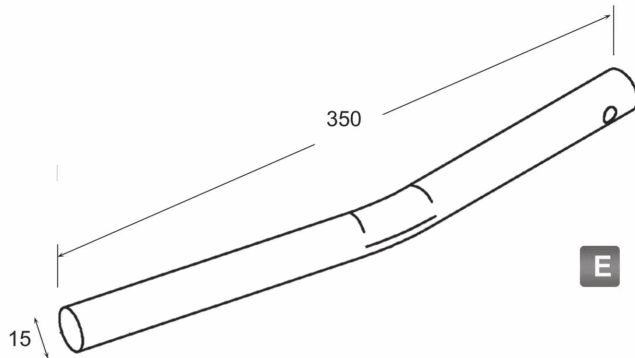
**Art.34-00172**

Attacco profilo avvolgitelo  
Attack profile curtain winding

(Kg. 0,152)

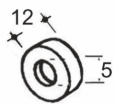
**Componenti Kit leva tenditelo RE-ALL**

***Kit Components lever for curtain RE-ALL***



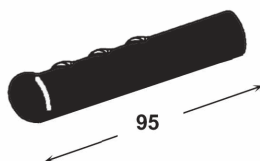
**E**

**Art. 34-00175**  
Leva tenditelo / *Lever for curtain*  
(Kg.0,140)



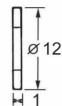
**F**

**Art. 34-00184**  
Distanziale 12mm.- foro D.5MA  
*Bushes 12mm.-hole D.5MA*



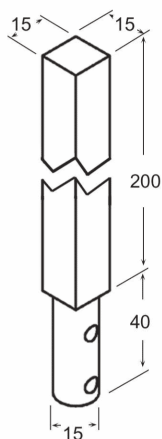
**G**

**Art. 49-00120**  
Pomello per leva tenditelo (art.34-00175)  
*Knob lever for curtain ( art. 34-00175 )*  
(Kg.0,013)



**H**

**Art. 31-00121**  
Rondella piana D.5x12  
*Washer D. 5 x 12*  
(Kg.0,005)



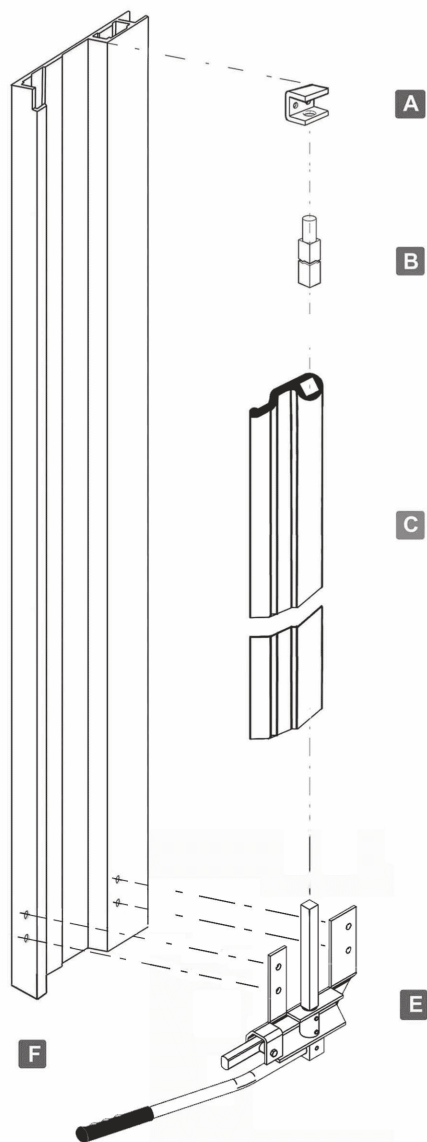
**I**

**Art. 34-00178**  
Perno inferiore per tenditore RE-ALL  
*Lower pin for tensioner RE-ALL*  
(Kg.0,412)

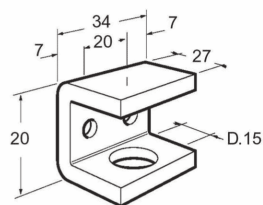


**L**

**Art. 31-00105**  
Spina elastica D.5 x L=25  
*Elastic pin D.5 x L=25*  
(Kg.0,002)

Montaggio tenditelo montante posterioreMounting rear pillar for profile curtain**Soluzione 1**

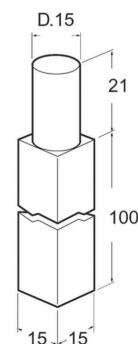
Rif.	DX
A	34-00180
B	34-00179
C	21-00031
E	34-00168/C (DX)
F	21-00064
Rif.	SX
A	34-00180
B	34-00179
C	21-00031
E	34-00169/C (SX)
F	21-00064



A

**Art. 34-00180**

Supporto superiore per tenditelo RE-ALL  
Support for higher tenditelo RE-ALL  
(Kg.0,062)



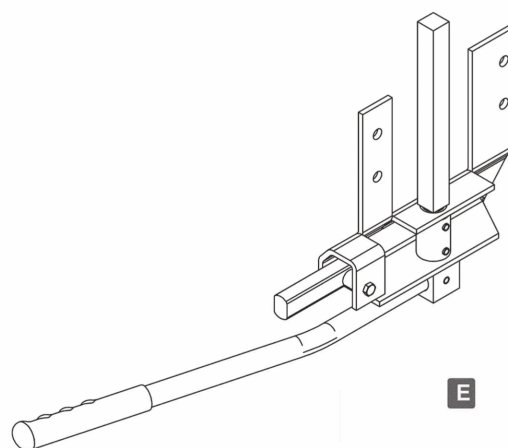
B

**Art. 34-00179**

Perno superiore per tenditore RE-ALL  
Top pin for tensioner RE-ALL  
(Kg.0,207)

**Art. 34-00168/C**

Kit leva tenditelo RE-ALL DX  
Lever Kit for curtain RE-ALL (right)



E

**Art. 34-00169/C**

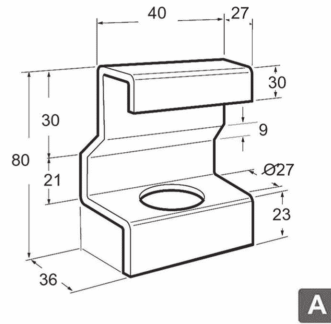
Kit leva tenditelo RE-ALL SX  
Lever Kit for curtain RE-ALL (left)

**Montaggio tenditelo montante posteriore**

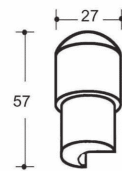
**Mounting rear pillar for profile curtain**

**Soluzione 2**

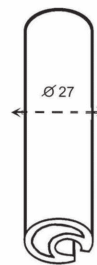
Rif.	soluzione 2
A	34-00181
B	34-00097
C	21-00047
D	34-00098
E (DX)	34-00182 + 34-00060 o 61 + 34-00062
E (SX)	34-00183 + 34-00060 o 61 + 34-00062
F	21-00064



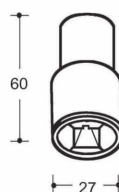
**Art. 34-00181**  
 Supporto superiore per tenditelo con tenditore  
*Support for higher tenditelo with tensioner*  
 (Kg.0,110)



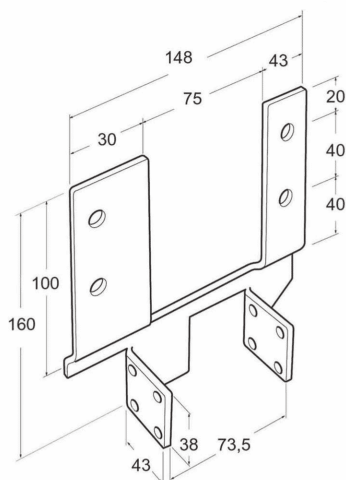
**Art. 34-00097**  
 Attacco superiore per tubi tenditelone D.27  
*Upper end fitting D.27*  
 (Kg.0,150)



**Art. 21-00047**  
 Profilo per tenditelone  
*Profile for curtain*  
 (Kg./ml.0,707)



**Art. 34-00098**  
 Attacco inferiore per tubi tenditelone D.27  
*Plug for tensioner D.27*  
 (Kg.0,230)

**Art. 34-00182**

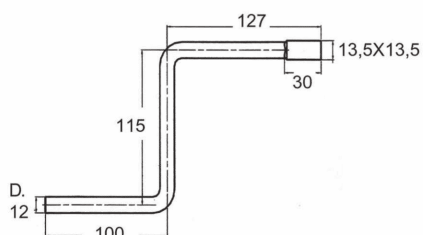
Supporto dx tenditelo con tenditore  
Right support for curtain with tensioner

(Kg.0,162)

**Art. 34-00183**

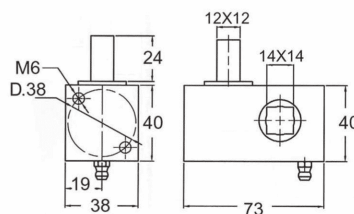
Supporto sx tenditelo con tenditore  
Left support for curtain with tensioner

E

**Art. 34-00062**

(Kg.0,100)

Maniglia zinc. per tenditore telone  
(innesto quadro) (34-00060 e 61)  
Galvanized Crank for curtain tensioner  
(plug square) (34-00060 and 61)

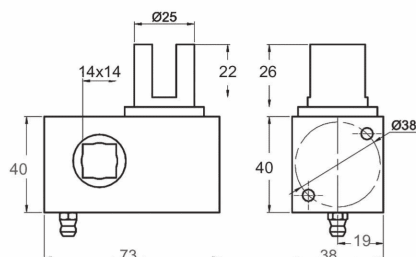
**Art. 34-00060**

Tenditore telone zinc. Dx (innesto quadro)  
Galv. curtain tensioner right (plug square)

(Kg.0,700)

**Art. 34-00061**

Tenditore telone zinc. Sx (innesto quadro)  
Galv. curtain tensioner left (plug square)

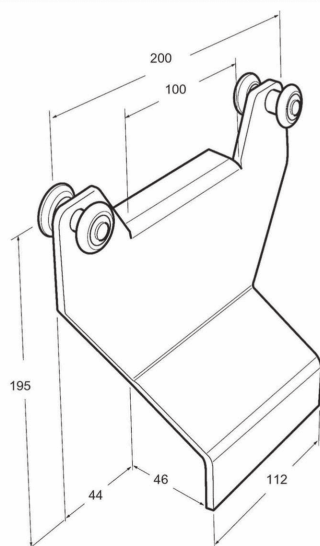
**Art. 34-00058**

Tenditore telone zinc. Dx (innesto fresato)  
Galv. curtain tensioner right (plug cutting)

(Kg.0,700)

**Art. 34-00059**

Tenditore telone zinc. Sx (innesto fresato)  
Galv. curtain tensioner left (plug cutting)

**Art. 34-00190**

Carrello in alluminio scorrevole per piantone  
per guida laterale tetto RE-ALL  
Aluminium sliding table for the roof  
pillar for side guide RE-ALL  
(Kg.0,382)

**Art. 34-00191**

Carrello zincato scorrevole per piantone  
per guida laterale tetto RE-ALL  
Galvanized sliding table for the roof  
pillar for side guide RE-ALL  
(Kg.0,382)

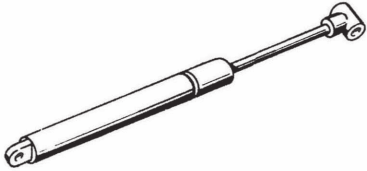
A richiesta Tetti scorrevoli e coperture per cassoni ribaltabili


Sliding roofs and tipper covers available on request

### Accessori SESAM

### SESAM accessories

	Art.	Cuscinetti Roller bearing	Ø	H	Sp. Th.	Kg.
	34-00210	Teflon / Synthetic	24	28	9	0,040
	34-00212	Teflon / Synthetic	24	20,25	9	0,029
	34-00215	Acciaio / Steel	24	27	7	0,045
	34-00217	Acciaio / Steel	24	19,5	7	0,034
	34-00220	Acciaio / Steel	24	27	14	0,055

	Art.	Molla a gas Gas spring	L	Kg.
	34-00230	40 Kg	145 mm	0,058
	34-00232	60 Kg	155 mm	0,096

	Art.	Compassi Plastic joint	L	Kg.
	34-00201	ad incastro joint	400 mm	0,114
	34-00203	ad incastro joint	500 mm	0,148
	34-00200	ad incastro joint	600 mm	0,180
	34-00205	ad incastro joint	700 mm	0,211

### Accessori HESTAL

### HESTAL accessories



Art. 34-00400

Il **LIFTMASTER 770** è un sistema di regolazione in altezza del tetto

- sollevamento con corsa di 400 millimetri

(Kg. 18,218)

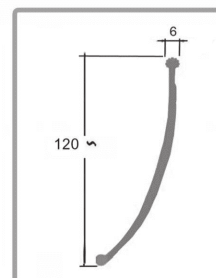
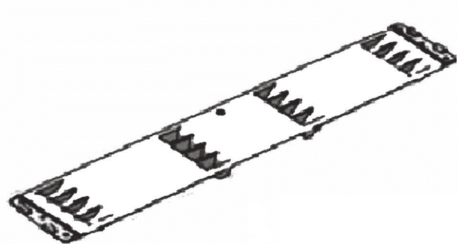
## Accessori EDSCHA

## EDSCHA accessories

**Art. 34-00312**

Piastrina fissaggio compassi 34-00310  
*Fixing plate for plastic joint 34-00310*

(Kg.0,015)

**Art. 34-00310**

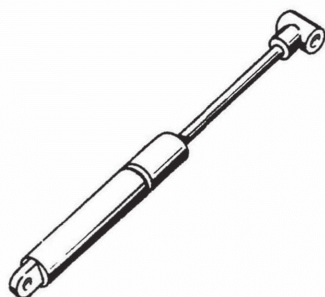
Compasso in plastica a rivettare L=650 mm  
*Plastic joint ( rivet ) L=650 mm.*

(Kg.0,184)

**Art. 34-00315**

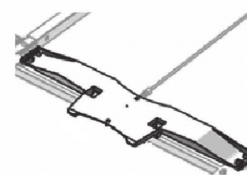
Guarnizione in PVC grigia  
*PVC seal grey*

(rotolo / roll mt.14)

**Art. 34-00300**

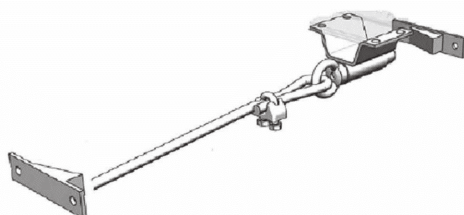
Molla a gas da 70 Kg. - L=205 mm.  
*Gas spring Kg. 70 - L=205 mm.*

(Kg.0,144)

**Art. 34-00320**

Compasso UL ad incastro  
*Joint UL*

(Kg.0,200)

**Art. 34-00325**

Kit di chiusura CS lite (trave 1005022)  
*Tarpulin locking CS lite set*

(Kg.1,417)

**Art. 34-00350**

Scorrevole 2 cuscinetti D.31,5  
*Trolley for sliding curtains  
 with 2 wheels D.31,5*

(Kg.0,200)